

WA-5

BETRIEBSANLEITUNG

OPERATING INSTRUCTIONS

MODE D'EMPLOI

GEBRUIKSAANWIJZING



ABB. 1

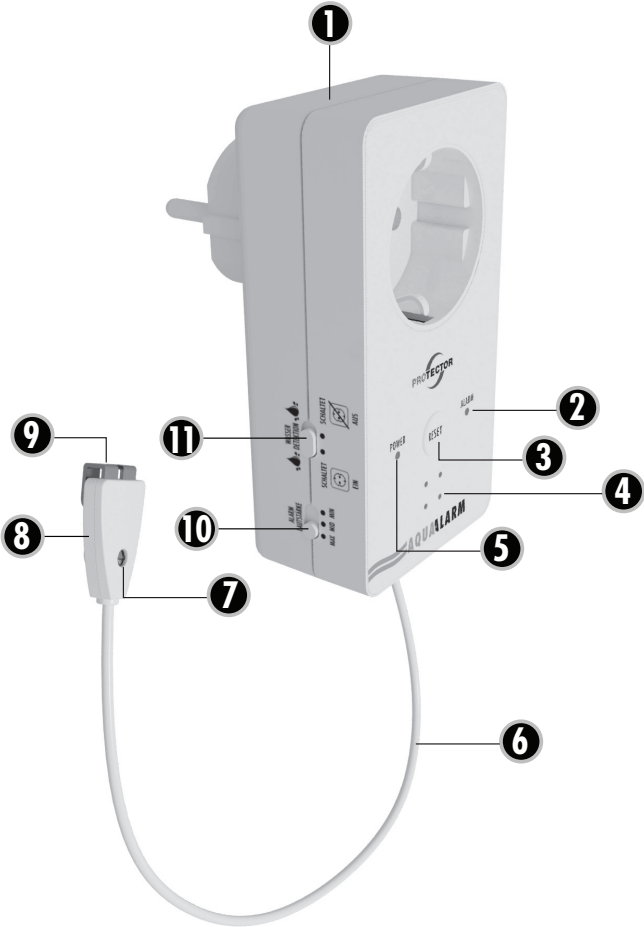


ABB. 2 WASSER-SENSOR

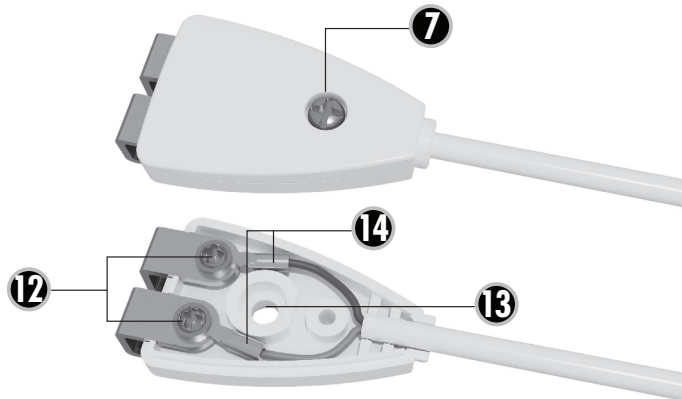
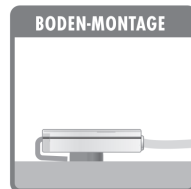
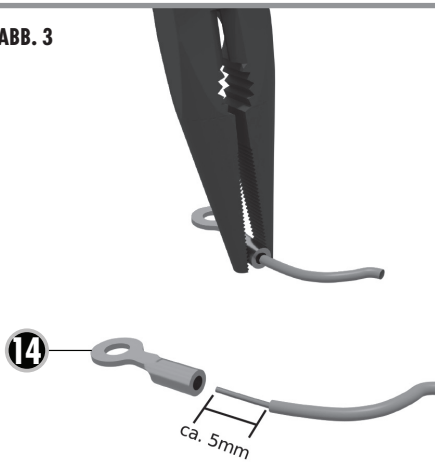


ABB. 3



Montage- und Betriebsanleitung für Wasseralarm Modell WA-5

EINLEITUNG



Vielen Dank für den Kauf des Wasseralarms WA-5. Bitte lesen Sie diese Bedienungsanleitung vor Inbetriebnahme des Geräts sorgfältig durch und bewahren Sie diese für eine eventuelle spätere Verwendung auf.

Mit diesem Wasseralarm werden angeschlossene Geräte (max. 2000 Watt) wahlweise EIN oder AUS geschaltet, sobald der Sensor mit Wasser in Berührung kommt. Hat der Wasseralarm Wasser detektiert, ertönt außerdem ein Alarm.

Dieser Wasseralarm ist nur für den Gebrauch in Innenräumen zugelassen und darf nicht hintereinander gesteckt werden.

Lieferumfang

- 1x Wasseralarm inkl. 2m Sensorleitung und Sensor
- 2x Ringkabelschuhe
- 1x Befestigungsmaterial
- 1x Anleitung

LEGENDE

- 1 = Wasseralarm
- 2 = ALARM-LED
- 3 = RESET-Taster
- 4 = Lautsprecher für Alarmton
- 5 = Power-LED

- 6 = Sensor-Leitung (2m)
- 7 = Sensor-Gehäuse-Schraube
- 8 = Sensor
- 9 = Sensor-Elektroden
- 10 = Alarm-Lautstärke-Schalter
- 11 = Funktions-Umschalter
- 12 = Elektroden-Schrauben
- 13 = Befestigungsloch
- 14 = Ringkabelschuh

BETRIEB

Stecken Sie den Wasseralarm in eine geeignete Netzsteckdose, ein eventuell zu schaltendes Gerät stecken Sie in die Steckdose des Wasseralarms. Mit dem seitlichen Schiebeschalter (11) können Sie auswählen, ob ein angeschlossenes Gerät EIN oder AUS-geschaltet werden soll.

Sobald der Wasseralarm Wasser detektiert, ertönt für ca. 2 Minuten ein Alarm und die Steckdose schaltet gemäß Wahlschaltereinstellung EIN oder AUS. Die Alarm-LED, sowie die Steckdose des Wasseralarms lassen sich nur durch die RESET-Taster (3) wieder zurücksetzen. Drücken Sie diesen dazu einmal kurz, nachdem der Sensor nicht mehr mit Wasser in Berührung kommt. Danach kann das Gerät erneut Wasser detektieren.



Die POWER-LED (5) zeigt an, ob die Steckdose des Wasseralarm Strom führt (LED leuchtet) oder abgeschaltet ist (LED leuchtet nicht).

Sie sollten den Wasseralarm regelmäßig auf Funktions prüfen. Dazu tauchen Sie die Sensor-Elektroden

(9) kurz in Leitungswasser. Ertönt kein Alarm, sehen sie bitte im Abschnitt „Fehlfunktionen“ nach.

MONTAGE

Der Sensor kann durch Entfernen der Schraube (7) geöffnet werden. Am hinteren Teil des Sensors befindet sich ein kleines Loch (13), damit kann der Sensor an seinem Montageort mit einer kleinen Schraube festgeschraubt werden. Sie sollten den Montageort so wählen, dass eventuell auftretendes Wasser so schnell wie möglich erkannt werden kann. Die beiden Sensor-Elektroden (9) sollten dabei den Boden nicht berühren.

Sensorleitung anpassen (Abb. 2 + 3)

Wenn die Sensor-Leitung zu lang ist, können Sie die Leitung individuell kürzen.



HINWEIS: Ziehen Sie den Wasseralarm aus der Steckdose, bevor Sie die Leitung kürzen.

Sie benötigen dazu die mitgelieferten Ringkabelschuhe, einen kleinen Kreuzschraubendreher und eine Zange (z.B. Kombizange).

Drehen Sie erst mit dem Schraubendreher die Gehäuse-Schraube (7) heraus und nehmen den Deckel vom Sensor ab. Danach sind die beiden Elektroden-Schrauben freigelegt, welche Sie jetzt ebenfalls herausdrehen. Vorsicht, die Elektroden lösen sich dadurch auch.

Kürzen Sie mit der Zange die Leitung und achten Sie darauf, nicht zu viel abzuschneiden. Entfernen

Sie an der Schnittstelle die äußere Isolierung auf einer Länge von ca. 15mm und die Isolierung der Adern auf ca.5mm, gemessen von der Schnittstelle. Schieben Sie einen Ringkabelschuh auf eine der beiden abisolierten Adern und quetschen dann den hinteren Teil des Ringkabelschuhs mit der Zange zusammen. Alternativ können die Adern auch mit den Kabelschuhen verlötet werden.

EINSTELLUNGEN

Funktions-Umschalter (11)

Mit diesem Wahlschalter stellen Sie ein, ob ein angeschlossenes Gerät EIN- oder AUS geschaltet werden soll. Schieben Sie den Schalter in Stellung AUS (durchgestrichene Steckdose) um ein angeschlossenes Gerät auszuschalten, wenn die Sensor-Elektroden (9) mit Wasser in Berührung kommen. In Schalterstellung EIN schaltet der Wasseralarm das angeschlossene Gerät ein.

Alarm-Lautstärke-Schalter (10)

Mit diesem Schalter können Sie die Lautstärke des Alarms in 3 Stufen einstellen. MAX ist die lauteste Stufe, MIN ist die leiseste Stufe.

RESET-Taster (3)

Ein kurzer Druck auf den RESET-Taster setzt den Melder zurück, nachdem Wasser detektiert wurde.

FEHLFUNKTIONEN

Alarm lässt sich nicht abschalten durch den RESET-Taster.

Lässt sich der Alarm über die RESET-Taste nicht deaktivieren, wird immer noch Wasser erkannt. Dies kann z.B. passieren, wenn Wasser in den Sensor eingedrungen ist. Ziehen Sie den Wasseralarm in dem Fall aus der Steckdose und lassen den Sensor trocken. Sie können den Sensor auch zerlegen und dann mit einem trockenen Tuch trocknen.

Kein Alarm, obwohl beide Sensor-Elektroden in Wasser getaucht sind

1. Sensor-Elektroden haben keinen Kontakt zur Sensorleitung > Überprüfen Sie die Quetschung der Ringkabelschuhe.
2. Sensor-Elektroden sind verdreht > Reinigen Sie die Sensor-Elektroden, z.B. mit feinem Schmirgelpapier oder einem Glasfaserradierer.
3. Schaffen 1. und 2. keine Abhilfe, liegt evtl. ein Defekt vor. Wenden Sie sich in dem Fall an unseren Service. Sie erreichen uns:

Montag bis Donnerstag von 8 - 17 Uhr
Freitag von 8 - 14:30 Uhr

Tel: 04486-9204170
e-Mail: service@protector24.de



HINWEISE

Unter Einwirkung von starken statischen, elektrischen oder hochfrequenten Feldern (Entladungen, Mobiltelefonen, Funkanlagen, Handys, Mikrowellen) kann es zu Funktionsbeeinträchtigungen der Geräte (des Gerätes) kommen.

Reinigung und Pflege

Netzbetriebene Geräte vor dem Reinigen vom Netz trennen (Stecker ziehen). Die Oberfläche des Gehäuses kann mit einem mit Seifenlauge angefeuchtetem weichen Tuch gereinigt werden.

Verwenden Sie keine Scheuermittel oder Chemikalien. Staubablagerungen an Lüftungsschlitzen nur mit einem Pinsel lösen und gegebenenfalls mit einem Staubsauger absaugen. Die Saugdüse nicht direkt an das Gerät halten.



SICHERHEITSHINWEISE

Bei Schäden, die durch Nichtbeachten dieser Bedienungsanleitung verursacht werden, erlischt der Garantieanspruch. Für Folgeschäden übernehmen wir keine Haftung!

Bei Sach- oder Personenschäden, die durch unsachgemäße Handhabung oder Nichtbeachten der Sicherheitshinweise verursacht werden, übernehmen wir keine Haftung. In solchen Fällen erlischt jeder Garantieanspruch!

Aus Sicherheits- und Zulassungsgründen (CE) ist das eigenmächtige Umbauen und/oder Verändern des Produkts nicht gestattet.

Der Aufbau des Produkts entspricht der Schutzklasse 1. Als Spannungsquelle darf nur eine ordnungsgemäße Netzsteckdose (230V~/50Hz) des öffentlichen Versorgungsnetzes verwendet werden. Geräte, die an Netzspannung betrieben werden, gehören nicht in Kinderhände. Lassen Sie deshalb in Anwesenheit von Kindern besondere Vorsicht walten.

⚠ **Zerlegen Sie das Produkt nicht!** Es besteht die Gefahr eines lebensgefährlichen elektrischen Schlages! Lassen Sie das Verpackungsmaterial nicht achtlos liegen, Plastikfolien/-tüten, Styroporsteile etc. könnten für Kinder zu einem gefährlichen Spielzeug werden.

Das Gerät ist nur für trockene Innenräume geeignet (keine Badezimmer o.ä. Feuchträume). Vermeiden Sie das Feucht- oder Nasswerden des Geräts. Es besteht die Gefahr eines lebensgefährlichen elektrischen Schlages!

Wenden Sie sich an eine Fachkraft, wenn Sie Zweifel über die Arbeitsweise, die Sicherheit oder den Anschluss des Geräts haben.

Gehen Sie vorsichtig mit dem Produkt um - durch Stöße, Schläge oder dem Fall aus bereits geringer Höhe wird es beschädigt.

2 JAHRE BESCHRÄNKTE GARANTIE

Es wird für die Dauer von 2 Jahren ab Kaufdatum gewährleistet, dass dieses Produkt frei von Defekten in den Materialien und in der Ausführung ist. Dies trifft nur zu, wenn das Gerät in üblicher Weise benutzt wird und regelmäßig instand gehalten wird. Die Verpflichtungen dieser Garantie werden auf die Reparatur oder den Wiedereinbau irgendeines Teils des Gerätes begrenzt und gelten nur unter der Bedingung, dass keine unbefugten Veränderungen oder versuchte Reparaturen vorgenommen wurden. Ihre gesetzlichen Rechte als Kunde werden in keiner Weise durch diese Garantie beeinträchtigt.

i Bitte beachten Sie!

Es besteht kein Anspruch auf Garantie in u. a. folgenden Fällen:

- Bedienungsfehler
- Fremdeingriffe/-wirkungen
- Mechanische Beschädigungen
- Feuchtigkeitsschäden
- Kein Garantie-Nachweis (Kaufbeleg)

Bei Schäden, die durch Nichtbeachten dieser Bedienungsanleitung verursacht werden, erlischt der Garantieanspruch. Für Folgeschäden übernehmen wir keine Haftung! Bei Sach- oder Personenschäden, die durch unsachgemäße Handhabung oder Nichtbeachten der Sicherheitshinweise verursacht werden, übernehmen wir keine Haftung. In solchen Fällen erlischt jeder Garantieanspruch!

Haftungsbeschränkung:

Der Hersteller ist nicht für den Verlust oder die Beschädigung irgendwelcher Art einschließlich der beiläufigen oder Folgeschäden haftbar, die direkt oder indirekt aus der Störung dieses Produktes resultieren.

DE

Diese Bedienungsanleitung ist eine Publikation der Protector GmbH, An den Kolonaten 37, 26160 Bad Zwischenahn

Diese Bedienungsanleitung entspricht dem technischen Stand bei Drucklegung. Änderung in Technik und Ausstattung vorbehalten.

FIG. 1

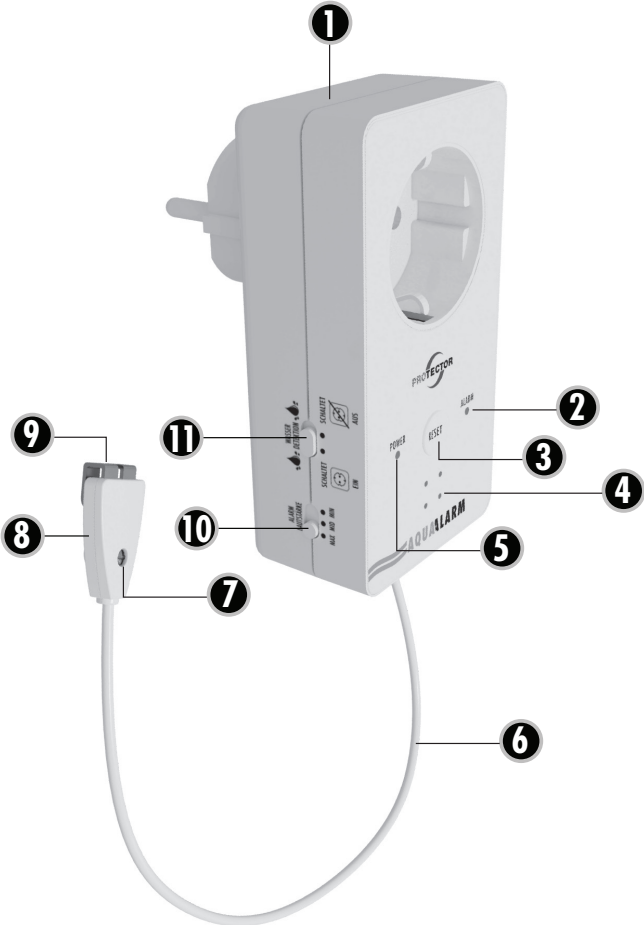


FIG. 2

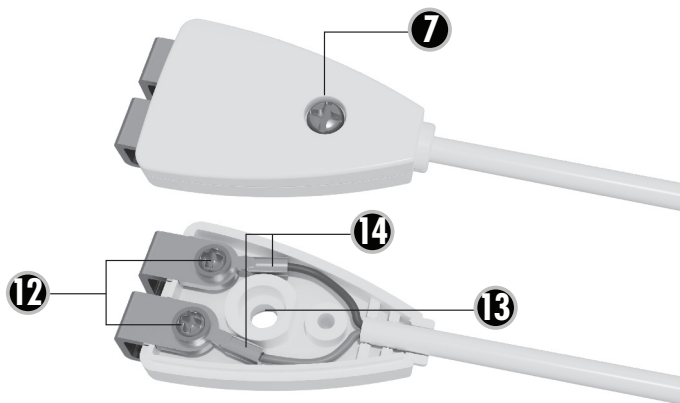
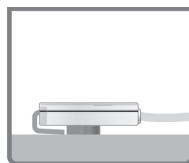
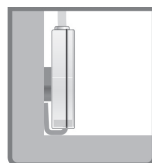
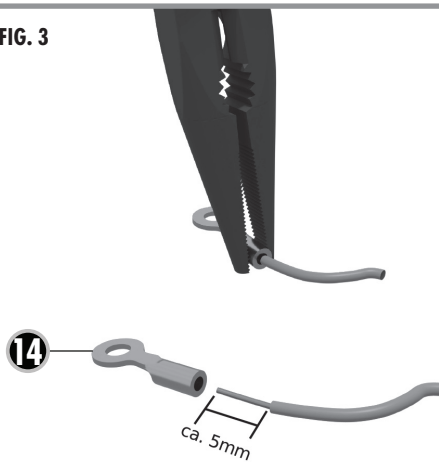


FIG. 3





Thank you for purchasing the WA-5 water detector. Please read these operating instructions through carefully before initial operation of the device and retain them for any later use.

This water detector is used to switch connected devices (to a maximum of 2000 watts) ON or OFF as soon as the sensor comes into contact with water. Once the water detector has detected water an alarm also sounds.

This water detector is only authorised for indoor use and may not be arranged successively.

Scope of delivery

- 1x Water detector including 2 m sensor cable and sensor
- 2x Ring cable lugs
- 1x Attachment material
- 1x Instructions

LEGEND

- 1 = Water detector
- 2 = ALARM LED
- 3 = RESET button
- 4 = Loudspeaker for alarm
- 5 = Power LED
- 6 = Sensor cable (2m)
- 7 = Sensor casing screw
- 8 = Sensor
- 9 = Sensor electrode
- 10 = Alarm volume switch
- 11 = Function selector switch
- 12 = Electrode screws



- 13 = Attachment hole
- 14 = Ring cable lug

OPERATION

Insert a water detector into a suitable mains socket and connect any device you wish to protect into the socket on the water detector.

Use the slider on the side (11) to select whether a connected device should be switched ON or OFF. As soon as the water detector detects water an alarm will sound for approx. 2 minutes and the socket will switch ON or OFF in accordance with this selector switch. The alarm LED and the socket can only be cancelled using the RESET button. To do this press the button briefly once after the sensor is no longer in contact with water. Then the device can detect water again.

The POWER LED (5) shows whether the socket on the water detector is conducting electricity (LED lights up) or is switched off (LED not lit).


You should check the water detector for function at regular intervals. To do this submerge the sensor electrodes (9) briefly in tap water. If no alarm sounds see the section 'malfunction'.

MOUNTING

The sensor can be opened by removing the screw (7). There is a small hole (13) on the back of the sensor so that the sensor can be mounted at its

location using a small screw. You should select the mounting location in such a way that any water can be detected as quickly as possible. The two sensor electrodes (9) should be just above the floor.

Adjusting the sensor cable (figures 2 + 3)

 **NOTE:** disconnect the water detector from the socket before shortening the cable.

If the sensor cable is too long then you can shorten the cable as necessary. To do this you will need the supplied ring cable lug, a small Philips screwdriver and pliers (e.g. combination pliers).

First remove the casing screw (7) using the screwdriver and remove the lid from the sensor. The two electrode screws are now exposed and you can remove these also. Caution, the electrodes are then also released.

Use the pliers to shorten the cable and ensure that you do not cut too much off. Remove the outer insulation at the point of cutting to a length of approx. 15 mm and the insulation on the wires to approx. 5 mm, measured from the cut point. Push a ring cable lug onto one of the two exposed wires and then pinch the back of the ring cable lug together using the pliers. Alternatively the wires can also be soldered to the cable lugs.

SETTINGS

Function selector switch (11)

Use this selector switch to set whether a connected

device is to be switched ON or OFF. Slide the switch to the OFF setting (crossed out socket) in order to switch a connected device off if the sensor electrodes (9) come into contact with water. The water detector switches the connected device on when the selector is set to ON.

Alarm volume switch (10)

Use this switch to set the volume of the alarm to one of 3 levels. MAX is the highest setting and MIN is the lowest setting.

RESET button (3)

Press the RESET button briefly in order to cancel the alarm after water has been detected.

MALFUNCTION

Alarm cannot be switched off using the RESET button

If it is not possible to deactivate the alarm using this button then it is still detecting water. This can happen, for example, if water has penetrated the sensor. In this event remove the water detector from the socket and allow the sensor to dry. You can also dismantle the sensor and then dry it with a dry cloth.

No alarm although both sensor electrodes are submerged in water

1. Sensor electrodes have no contact to the sensor cable > check the pinch on the ring cable lug.
2. Sensor electrodes are contaminated > clean the sensor electrodes, e.g. with fine sandpaper or a glass fibre eraser.

- If points 1 and 2 do not help then there may be a defect. In this event please contact our service

E-mail: service@protector24.de



NOTES

The functionality of the unit can be affected by the influence of strong static, electrical or high frequency fields (discharging, mobile phones, radios, microwaves).

Cleaning and maintenance

Always disconnect mains powered units from the mains supply before cleaning (disconnect the plug). The unit housing can be cleaned using a soapy soft cloth. Do not use any abrasive materials or chemicals. Remove dust build-up from ventilation slits using a brush and clean up using a vacuum cleaner. Do not hold the vacuum cleaner nozzle directly against the unit.



SAFETY NOTES

The warranty will be null and void in case of damages arising from violations of these operating instructions. We are not liable for consequential damages!

We accept no liability for material damages or injuries arising from inappropriate use or violation

of the safety instructions. In such cases all warranty claims are null and void!

For reasons of safety and licensing (CE), unauthorised conversion and /or modification of the product is prohibited.

The design of the product complies with protection class 1. Only a standard mains socket (230V~/50Hz) of the public mains supply may be used to power the device. Devices powered by mains voltage must be kept away from children. Please therefore be particularly careful in the presence of children.



Do not take the product apart! There is a danger of lethal electric shock!

Do not leave packaging material lying about since plastic foils and pockets and polystyrene parts etc. could be lethal toys for children.

The device is suitable only for dry interior rooms (not bathrooms and other moist places). Do not allow the device to get moist or wet. There is a danger of lethal electric shock!

Please consult a specialist should you have doubts regarding the method of operation, the safety, or the connections of the device.

Handle the product with care – it is sensitive to bumps, knocks or falls even from low heights.

2 YEAR LIMITED GUARANTEE

For two years after the date of purchase, the defect-free condition of the product model and its materials is guaranteed. This guarantee is only valid when the device is used as intended and is subject to regular maintenance checks. The scope of this guarantee is limited to the repair or reinstallation of any part of the device, and is only valid if no unauthorised modifications or attempted repairs have been undertaken. Customer statutory rights are not affected by this guarantee.



Please note!

No claim can be made under guarantee in the following circumstances:

- Operational malfunction
- Unauthorised modifications / actions
- Mechanical damage
- Moisture damage
- No proof of guarantee (purchase receipt)

Claims under warranty will be invalidated in the event of damage caused by non-compliance with the operating instructions. We do not accept any responsibility for consequential damage! No liability will be accepted for material damage or personal injury caused by inappropriate operation or failure to observe the safety instructions. In such cases, the guarantee will be rendered void.

Liability limitation

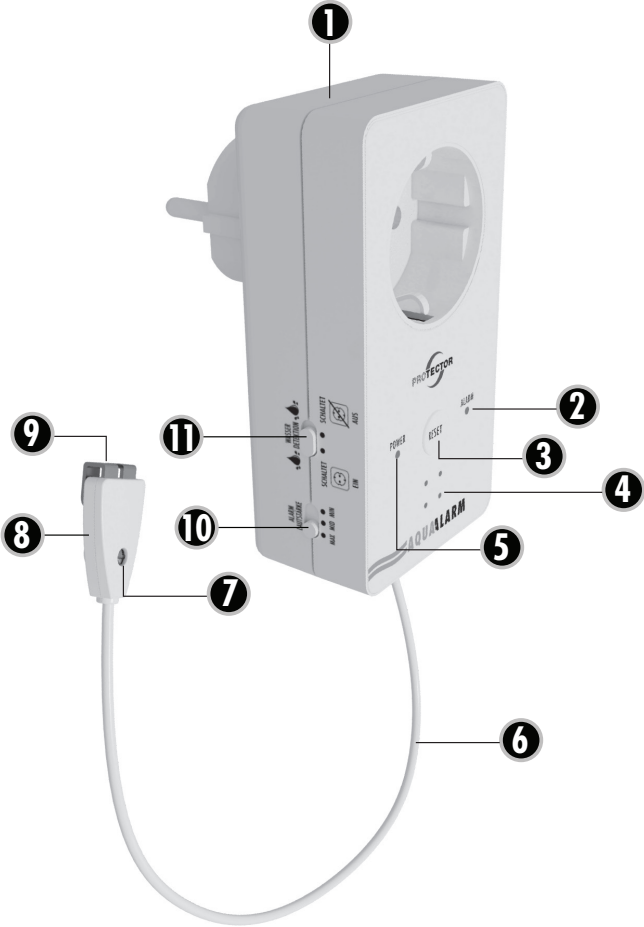
The manufacturer is not liable for loss or damage of any kind including incidental or consequential damage which is the direct or indirect result of a fault to this product.

GB

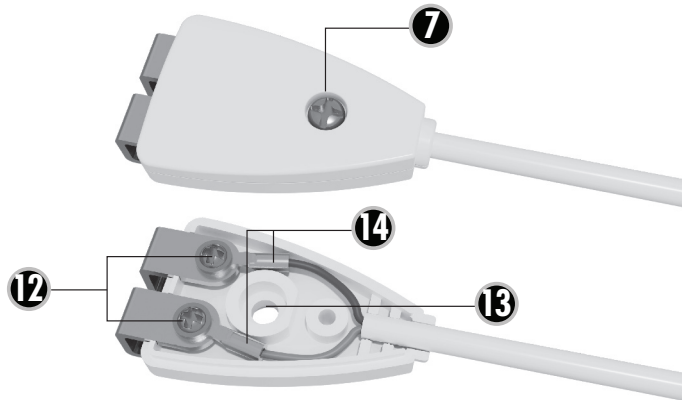
These operating instructions are published by Protector GmbH, An den Kolonaten 37, 26160 Bad Zwischenahn/Germany

The operating instructions reflect the current technical specifications at time of print. We reserve the right to change the technical or physical specifications.

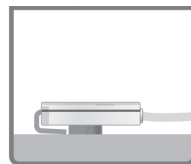
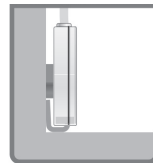
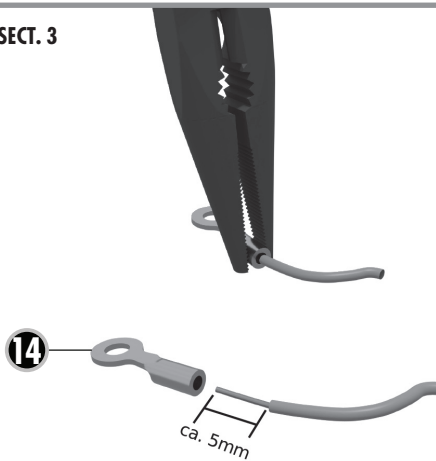
SECT. 1



SECT. 2



SECT. 3





Nous vous remercions d'avoir acheté le détecteur d'eau WA-5. Veuillez lire attentivement le présent mode d'emploi avant de mettre l'appareil en service. Nous vous conseillons aussi de conserver ce mode d'emploi afin de le consulter éventuellement par la suite.

Ce détecteur permet de mettre des appareils raccordés (max. 2000 watts) sur MARCHE ou ARRÊT dès que le capteur entre en contact avec de l'eau. Une alarme sonore se déclenche également quand le détecteur détecte une présence d'eau.

Ce détecteur d'eau est uniquement autorisé pour une utilisation en intérieur et ne doit pas être branché en série.

Contenu de la livraison

- 1x détecteur d'eau avec un câble de capteur 2 m et capteur
- 2x embouts en forme d'anneau pour câble
- 1x support de fixation
- 1x mode d'emploi

LÉGENDE

- 1 = Détecteur d'eau
- 2 = ALARME DEL
- 3 = Touche RESET
- 4 = Haut-parleur pour alarme
- 5 = Alimentation DEL
- 6 = Câble pour capteur (2 m)
- 7 = Vis pour le corps de l'appareil
- 8 = Capteur
- 9 = Électrodes pour capteur

- 10 = Bouton de volume d'alarme
- 11 = Sélecteur de fonction
- 12 = Vis pour électrodes
- 13 = Trou de fixation
- 14 = Embout en forme d'anneau pour câble

FONCTIONNEMENT

Brancher le détecteur d'eau dans une prise secteur adaptée. Brancher éventuellement un appareil à commuter dans la fiche du détecteur d'eau. Le sélecteur situé sur le côté de l'appareil (11) permet de choisir si un appareil raccordé doit être mis sur MARCHE ou ARRÊT.

Une alarme retentit pendant environ 2 minutes dès que le détecteur détecte de l'eau. La fiche se commute alors selon la position du bouton-sélecteur MARCHE ou ARRÊT. La DEL indiquant l'alarme, ainsi que la fiche peuvent être réinitialisées uniquement avec la touche RESET. Appuyer une fois brièvement sur la touche RESET lorsque le capteur n'entre plus en contact avec de l'eau. L'appareil peut ensuite à nouveau détecter la présence d'eau.



La DEL d'alimentation (5) indique si la prise du détecteur d'eau est sous tension (DEL allumée) ou hors-tension (DEL non allumée).

Il est conseillé de vérifier régulièrement l'état de marche du détecteur d'eau. Plongez aussi les électrodes du capteur (9) en les passant brièvement sous l'eau courante. Consulter la section « Dysfonctionnements » si l'alarme sonore ne fonctionne pas.

MONTAGE

Le capteur peut être ouvert en enlevant la vis (7). Un petit trou (13) situé à l'arrière du capteur permet de le remettre en place avec une petite vis. Il est conseillé d'installer l'appareil à un endroit où l'eau arrivant peut être détectée au plus vite. Les deux électrodes du capteur (9) ne doivent pas en effet toucher le sol.



Ajustement du câble du capteur (Sect. 2 + 3)

REMARQUE : Débrancher le détecteur d'eau avant de raccourcir le câble.

Vous pouvez couper vous-même le câble du capteur s'il est trop long. Pour ce faire, utilisez l'embout en forme d'anneau pour câble (contenu dans la livraison), un petit tournevis et une pince (p. ex. une pince universelle).

Dévissez seulement la vis du corps de l'appareil (7) avec le tournevis et enlevez le couvercle du capteur. Les deux vis des électrodes que vous dévissez ensuite sont alors délogées.

Attention : les électrodes sortent à ce moment-là de leur logement.

Raccourcissez le câble avec la pince, tout en veillant à ne pas trop le couper. Enlevez à l'intersection l'isolation externe sur une longueur d'environ 15 mm, ainsi que l'isolation des fils à environ 5 mm (mesuré par rapport à l'intersection). Faites glisser un embout en forme d'anneau pour câble sur l'un des deux fils dénudés et pressez l'arrière de l'embout avec la pince. Les fils peuvent être aussi soudés avec les embouts.

PARAMÈTRES

Sélecteur de fonction (11)

Cette commande permet de mettre un appareil raccordé sur MARCHÉ ou ARRÊT. Mettez le sélecteur en position ARRÊT (prise barrée) afin de désactiver un appareil raccordé (si les électrodes du capteur (9) entrent en contact avec de l'eau). En position MARCHÉ, le détecteur d'eau active l'appareil raccordé.

Bouton de volume d'alarme (10)

Cet interrupteur permet de régler le volume de l'alarme sur 3 niveaux, MAX étant le niveau le plus élevé et MIN, le plus faible.

Touche RESET (3)

Le détecteur peut être réinitialisé en appuyant brièvement sur la touche RESET (une fois de l'eau détectée).

DYSFONCTIONNEMENTS

L'alarme ne s'éteint pas avec la touche RESET

L'alarme ne peut pas être éteinte avec cette touche lorsque l'appareil détecte encore de l'eau. Ce cas de figure peut par exemple se produire quand de l'eau a pénétré dans le capteur. Débranchez alors le détecteur d'eau et laissez le capteur sécher. Vous pouvez aussi démonter le capteur et le sécher avec un linge sec.

Aucune alarme ne se déclenche même si les deux électrodes du capteur sont immergées

1. Les électrodes du capteur ne sont pas en contact avec le câble du capteur > Contrôlez le pincement des embouts en forme d'anneau pour câble.
2. Les électrodes du capteur sont encrassées > Nettoyez les électrodes du capteur en utilisant par exemple du papier émeri fin ou une gomme en fibre de verre.
3. En dernier recours et si le problème persiste, appelez notre service:
E-mail : service@protector24.de



CONSIGNES

L'influence de forts champs statiques, électriques ou haute fréquence (décharges, téléphones mobiles, installations radio, portables, micro-ondes) peut entraîner des dysfonctionnements des appareils (de l'appareil).

Nettoyage et entretien

Débrancher du secteur les appareils alimentés sur secteur avant le nettoyage (retirer la fiche). La surface du boîtier peut être nettoyée à l'aide d'un chiffon humidifié avec une lotion savonneuse. Ne pas utiliser de produits abrasifs ou chimiques. Ne retirer la poussière accumulée sur les lattes des grilles d'aération qu'avec un pinceau ou aspirer avec un aspirateur. Ne pas tenir l'embout aspirant juste sur l'appareil.



CONSIGNES DE SECURITE

Tout dommage résultant d'un non-respect des présentes instructions a pour effet d'annuler la garantie ! Nous déclinons toute responsabilité pour les dommages consécutifs !

De même, le constructeur n'assume aucune responsabilité en cas de dommage matériels ou corporels résultants d'une utilisation de l'appareil non conforme aux spécifications ou d'un non-respect des présentes instructions. De tels cas ont pour effet d'annuler la garantie !

Pour des raisons de sécurité et d'homologation, toute transformation ou modification arbitraire du produit est interdite.

Le montage du produit correspond à la classe de sécurité 1. L'alimentation en courant ne doit s'effectuer que par une prise (230V~/50Hz) raccordée au réseau d'alimentation public. Les appareils alimentés par le secteur ne doivent pas être laissés à la portée des enfants. Une prudence toute particulière s'impose donc lors de l'utilisation.



Ne démontez jamais le produit! Ceci pourrait provoquer un choc électrique mortel !

Ne laissez pas traîner le matériel d'emballage. Les feuilles ou poches plastiques, les éléments polystyrène, etc. peuvent se transformer en jouets dangereux pour les enfants.

L'usage doit s'effectuer dans des milieux secs uniquement (évités tout usage dans espaces humides comme la salle de bain par exemple). Évitez tout contact du dispositif avec l'humidité ou avec l'eau. Ceci pourrait provoquer un choc électrique mortel !

Dans les installations industrielles, il convient d'observer les consignes de prévention d'accidents relatives aux installations et moyens d'exploitation, édictées par les syndicats professionnels. En cas de doute concernant le raccordement, le fonctionnement ou la sécurité de l'appareil, veuillez contacter un spécialiste.

Ce produit doit être manipulé avec précaution. Les coups, les chocs ou une chute, même d'une faible hauteur, peuvent l'endommager.

GARANTIE LIMITEE A 2 ANS

Il est garanti pendant 2 ans à partir de la date d'achat que ce produit ne présente aucun défaut au niveau du matériau et du modèle. Cette garantie est uniquement valide lorsque l'appareil est utilisé de manière conforme, et entretenu régulièrement. La présente garantie se limite à la réparation ou au réassemblage d'une pièce quelconque de l'appareil dans la mesure où aucune modification ou réparations non autorisées n'ont été effectuées. Vos droits légaux en tant que client ne sont en aucun cas influencés par cette garantie.

Veillez noter que toute réclamation dans le cadre de la garantie est exclue dans les cas suivants, entre autres :

- Erreur de commande
- Interventions/influences extérieures
- Dégâts mécaniques
- Dégâts provoqués par l'humidité
- Aucune preuve de garantie (bon d'achat)

La garantie s'annule en cas de non-observation du présent mode d'emploi. Nous déclinons toute responsabilité pour tout dommage indirect ! Nous déclinons également toute responsabilité en cas de dommages survenus sur l'appareil ou des personnes suite à une manipulation non-conforme ou la non-observation des consignes de sécurité. La garantie s'annule automatiquement dans ces cas-là !



Responsabilité limitée

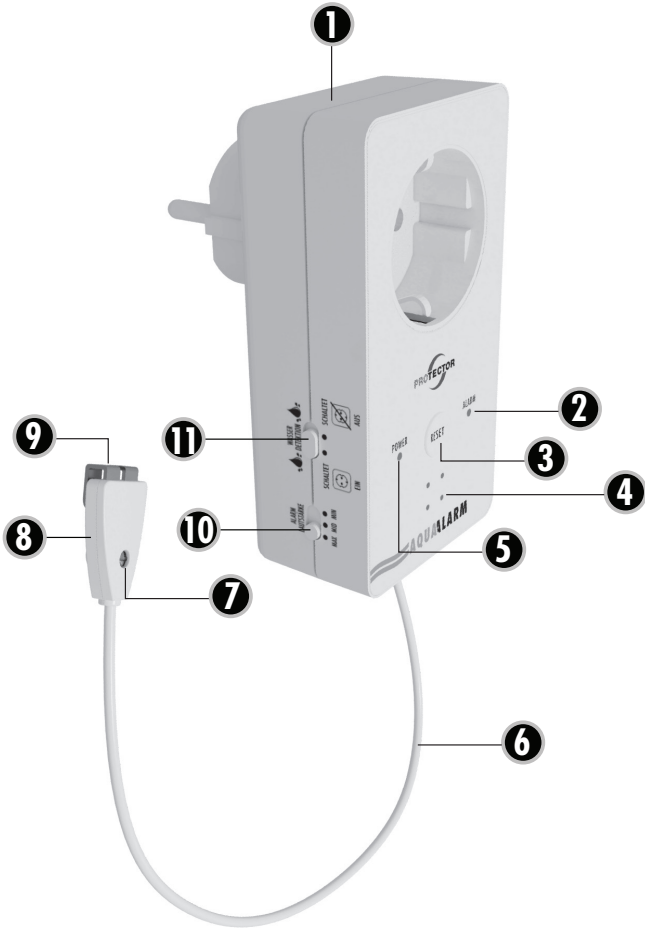
Le fabricant décline toute responsabilité en cas de perte ou de dommages quelconques, y compris les dommages consécutifs ou accessoires qui résultent directement ou indirectement de la défaillance de ce produit.

F

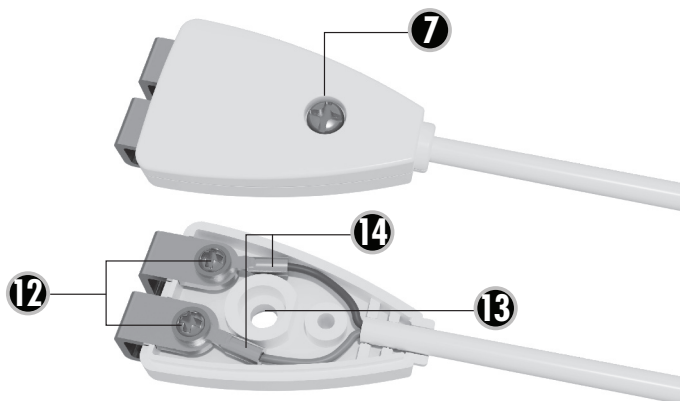
Cette notice est une publication de la société Protector GmbH, An den Kolonaten 37, 26160 Bad Zwischenahn/Allemagne.

Cette notice est conforme à la réglementation en vigueur lors de l'impression. Sous réserve de modifications techniques et d'équipement.

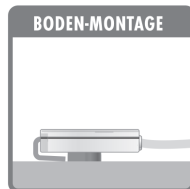
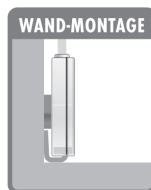
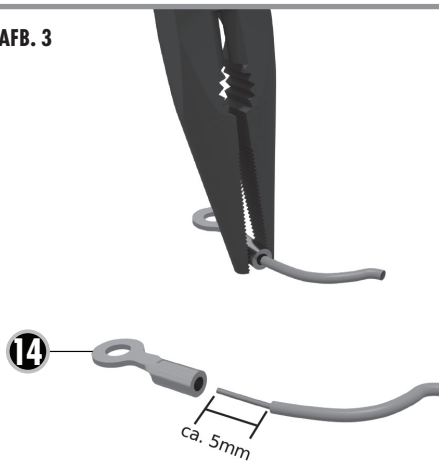
AFB. 1



AFB. 2



AFB. 3





Hartelijk dank voor uw aankoop van de watermelder WA-5. Lees voordat u het apparaat in gebruik neemt deze gebruiksaanwijzing zorgvuldig door en bewaar deze voor eventueel later gebruik.

Met deze watermelder worden aangesloten apparaten (max. 2000 watt) IN of UIT geschakeld, zodra de sensor in contact komt met water. Als de watermelder water heeft gedetecteerd, klinkt er ook een alarmsignaal.

Deze watermelder is uitsluitend geschikt voor gebruik binnenshuis. Steek watermelders niet achter elkaar in een stopcontact.

Leveringsomvang

- 1x Watermelder incl. sensor en 2 meter sensorkabel
- 2x Ringkabelschoenen
- 1x Bevestigingsmateriaal
- 1x Gebruiksaanwijzing

LEGENDE

- 1 = Watermelder
- 2 = ALARM-LED
- 3 = RESET-knop
- 4 = Luidspreker voor alarmsignaal
- 5 = Power-LED
- 6 = Sensorkabel (2 meter)
- 7 = Sensor-behuizing-schroef
- 8 = Sensor
- 9 = Sensor-elektroden

- 10 = Alarm-volume-schakelaar
- 11 = Functieschakelaar
- 12 = Elektroden-schroeven
- 13 = Bevestigingsgat
- 14 = Ringkabelschoen

GEBRUIK

Steek de watermelder in een geschikt stopcontact. Steek de stekker van een eventueel te schakelen apparaat in de contactdoos van de watermelder. Met de schuifschakelaar (11) aan de zijkant kunt u kiezen of het aangesloten apparaat IN of UIT geschakeld moet worden.

Zodra de watermelder water detecteert, is er gedurende ca. 2 minuten een alarmsignaal te horen en wordt de spanning op de contactdoos - afhankelijk van de stand van de schuifschakelaar - IN of UIT geschakeld. De alarm-LED en de spanning op de contactdoos kunnen alleen met de RESET-knop worden gereset. Druk daartoe één keer kort op de RESET-knop nadat de sensor niet meer in contact is met water. Daarna kan het apparaat opnieuw water detecteren.



De POWER-LED (5) geeft aan of de contactdoos van de watermelder spanningvoerend is (LED brandt) of uitgeschakeld is (LED brandt niet).

Controleer regelmatig of de watermelder goed werkt. Dompel de sensor-elektroden (9) daartoe even in leidingwater. Zie paragraaf 'Storingen' als er geen alarmsignaal te horen is.

MONTAGE

Open de sensor door de schroef (7) te verwijderen. Aan de achterkant van de sensor bevindt zich een gaatje (13), daarmee kan de sensor met een schroefje op de gewenste plek worden bevestigd. Kies een plek uit waar eventueel optredend water zo snel mogelijk kan worden gedetecteerd. De twee sensor-elektroden (9) mogen daarbij niet in aanraking komen met de vloer.

Lengte van de sensorkabel aanpassen

(afb. 2 + 3)

 **OPMERKING:** Haal de watermelder uit het stopcontact voordat u de kabel korter gaat maken.

Als de sensorkabel te lang is, dan kunt u de kabel eventueel inkorten. Daartoe heeft u nodig: de meegeleverde ringkabelschoenen, een kleine kruiskopschroevendraaier en een tang (bijv. een combinatietang).

Draai eerst met de schroevendraaier de behuizing-schroef (7) los en verwijder de afdekking van de sensor. Nu zijn de twee elektroden-schroeven zichtbaar. Schroef deze ook los. Let op: de elektroden laten daardoor ook los.

Knip de kabel door met de tang. NB: let op dat u de kabel niet te kort maakt. Verwijder aan het afgeknipte einde van de kabel ca. 15 mm van de buitenste isolatie en ca. 5 mm van de aderisolatie. Steek de twee gestripte aders in de ringkabelschoenen en knijp vervolgens met de tang het achterste deel van de ringkabelschoenen plat. Eventueel kunt u de aders in de kabelschoenen ook vast solderen.

INSTELLINGEN

Functieschakelaar (11)

Met deze schuifschakelaar stelt u in of een aangesloten apparaat IN of UIT geschakeld moet worden. Schuif de schakelaar in de stand UIT (doorgestreepte contactdoos) om een aangesloten apparaat uit te schakelen, zodra de sensor-elektroden (9) met water in contact komen. Als de schakelaar in de stand IN staat, dan schakelt de watermelder het aangesloten apparaat in.

Alarm-volume-schakelaar (10)

Met deze schakelaar kunt u het volume van het alarmsignaal instellen (3 niveaus). MAX is het hoogste volume, MIN is het laagste volume.

RESET-knop (3)

Door even op de RESET-knop te drukken kunt u de watermelder resetten nadat er water is gedetecteerd.

STORINGEN

Het alarmsignaal kan met de RESET-knop niet worden uitgeschakeld

Als het alarmsignaal met deze knop niet uitgeschakeld kan worden, dan wordt er nog steeds water gedetecteerd. Dit kan bijvoorbeeld gebeuren wanneer er water in de sensor is binnengedrongen. Haal in dit geval de watermelder uit het stopcontact en laat de sensor drogen. U kunt de sensor ook demonteren en daarna met een droge doek drogen.

Geen alarm, hoewel de twee sensor-elektroden in water gedompeld zijn:

1. Er is geen contact tussen de sensor-elektroden en de sensorkabel. Controleer of de ringkabel schoenen goed platgedrukt zijn.
2. De sensor-elektroden zijn verontreinigd. Maak de sensor-elektroden schoon, bijvoorbeeld met fijn schuurpapier of een glasvezelpen.
3. Als de storing bij de punten 1 en 2 niet verholpen kan worden, dan is er wellicht sprake van een defect. Neem in dat geval contact op met onze service:
E-mail: service@protector24.de



AANWIJZING

Onder invloed van sterke statische, elektrische of hoogfrequente velden (ontladingen, mobiele telefoons, radiozendinstallaties, GSM's, microgolven) kan de werking van de toestellen (het toestel) nadelig worden beïnvloed.

Reiniging en verzorging

Toestellen aangesloten op de elektriciteit, vóór het reinigen van het stroomnet loskoppelen (stekker uit het stopcontact trekken). Het oppervlak van de behuizing kan worden gereinigd met een zachte doek bevochtigd in zeepsop. U mag geen schuurmiddelen of chemische producten gebruiken. Afzetting van stof op verluchtungspleuven, enkel met een borsteltje wegvegen en eventueel met een stofzuiger wegzuigen. De zuigpijp niet rechtstreeks tegen het toestel houden.



VEILIGHEIDSRICHTLIJNEN

Bij schade die door het niet navolgen van deze gebruikershandleiding wordt veroorzaakt, vervalt het recht op garantie. Voor indirecte schade zijn wij niet aansprakelijk!

Voor schade aan zaken of personen die door ongeschikte bediening of niet-opvolgen van de veiligheidsrichtlijnen veroorzaakt wordt, zijn wij niet aansprakelijk. In deze gevallen vervalt elke aanspraak op garantie!

Om veiligheids- en vergunningsredenen (CE) is het niet toegestaan om op eigen houtje het product om te bouwen en/of te veranderen.

De montage van het product komt overeen met beschermingsklasse 1. Als spanningsbron mag uitsluitend een reglementaire netcontactdoos (230V~/50Hz) van het openbare voedingsnet gebruikt worden. Toestellen die via de netspanning worden gevoed, horen niet in kinderhanden thuis. Wees daarom in aanwezigheid van kinderen extra voorzichtig.



Haal het product niet uit elkaar! Er bestaat gevaar op een levensgevaarlijke elektrische schok!

Laat het verpakkingsmateriaal niet achteloos rondslingeren, plastic folie/ zakken, polystyreen delen enz. kunnen in kinderhanden gevaarlijk speelgoed worden.

Het toestel is uitsluitend geschikt voor droge binnenruimtes (geen badkamers of andere vochtige ruimtes). Vermijd dat het toestel vochtig of nat wordt. Er is gevaar op een levensgevaarlijke elektrische schok!

In bedrijfsgebouwen moeten de veiligheidsvoorschriften van het verbond van bedrijfsverenigingen voor elektrische installaties en bedrijfsmiddelen worden gerespecteerd. Wend u tot een vakman als u twijfelt over de werkwijze, de veiligheid of de aansluiting van het toestel.

Ga voorzichtig om met het product - door stoten, slagen of een val van al geringe hoogte wordt het beschadigd.

2 JAAR BEPERKTE GARANTIE

Voor de duur van 2 jaar wordt de garantie gegeven, dat dit product vrij is van defecten in het materiaal en in de uitvoering. Dat is alleen van toepassing als het toestel op normale wijze gebruikt wordt en regelmatig wordt onderhouden. De verplichtingen van deze garantie zijn beperkt tot de reparatie of de nieuwe montage van een of ander onderdeel van het toestel en gelden uitsluitend onder de voorwaarde dat er geen onbevoegde wijzigingen of pogingen tot reparatie werden uitgevoerd. Uw wettelijke rechten als klant worden op geen enkele wijze door deze garantie beïnvloed.



Opgelet!

Er is geen recht op garantie in ondermeer de volgende gevallen:

- bedieningsfouten
- ingrepen/inwerkingen van buitenaf
- mechanische beschadigingen
- vochtschade
- geen garantiebewijs (aankoopbewijs)

Bij schade die veroorzaakt wordt doordat deze gebruiksaanwijzing niet werd opgevolgd, vervalt alle aanspraak op garantie. Voor vervolgschade zijn wij niet aansprakelijk! Bij materiële of lichamelijke schade die veroorzaakt werd door oncorrect gebruik of doordat de veiligheidsrichtlijnen niet werden opgevolgd, zijn wij niet aansprakelijk. In deze gevallen vervalt elke aanspraak op garantie!

Aansprakelijkheidsbeperking:

De fabrikant is niet aansprakelijk voor het verlies of de beschadiging van om het even welke soort, met inbegrip van bijkomende of vervolgschade, die direct of indirect het resultaat zijn van een fout in het product.

NL

Deze gebruiksaanwijzing is een publicatie van Protector GmbH, An den Kolonaten 37, 26160 Bad Zwischenahn/Duitsland

Deze gebruiksaanwijzing voldoet aan de technische eisen bij het ter perse gaan. Wijzigingen in techniek en uitrusting voorbehouden.





“Hiermit erklärt die Protector GmbH, dass sich dieses Gerät in Übereinstimmung mit den grundlegenden Anforderungen und den übrigen einschlägigen Bestimmungen befindet.”

KONFORMITÄTSEKTLÄRUNG kann unter folgender Adresse gefunden werden:

<http://www.protector24.de/download/ce/WA-5ce.pdf>

