

AC-Ladekabel - EV-T2G3C-3AC32A-6,5M6,0ESBK01 - 1012948

Bitte beachten Sie, dass die hier angegebenen Daten dem Online-Katalog entnommen sind. Die vollständigen Informationen und Daten entnehmen Sie bitte der Anwenderdokumentation. Es gelten die Allgemeinen Nutzungsbedingungen für Internet-Downloads.
(<http://phoenixcontact.de/download>)



AC-Ladekabel, AC-Ladeleitung mit Fahrzeug-Ladestecker, offenes Leitungsende, mit Schutzkappe, C-Line schwarz / grau, Typ 2, IEC 62196-2, 32 A / 480 V (AC), Designlinie C-Line, Kabel: 6,5 m, schwarz, gerade, ACHTUNG: Kabelmanagement ggf. erforderlich., Steckgesicht: schwarz, Griffbereich: grau


Artikelbeschreibung

AC-Ladeleitung mit Fahrzeug-Ladestecker und offenem Leitungsende zum Laden mit Wechselstrom (AC) von Elektrofahrzeugen (EV) mit Typ 2 Fahrzeug-Inlets, zur Installation an Ladestationen für die Elektromobilität (EVSE)

Ihre Vorteile

- ✓ Durchgängiges Design aller Phoenix Contact Fahrzeug-Ladestecker und Infrastruktur-Ladestecker
- ✓ Versilberte Oberfläche der Leistungs- und Signalkontakte
- ✓ Zertifiziert nach IATF 16949:2016 und ISO 9001:2015
- ✓ Materialdaten im IMDS verfügbar (Internationales Materialdatensystem der Automobilindustrie)
- ✓ Komfortable Handhabung durch ergonomischen Handgriff und zusätzlicher, gummierter Griffkomponente
- ✓ Geprüft nach ausgewählten Tests der Automobilstandards LV124, LV214, LV215-2
- ✓ Geprüft nach EV Ready 37 Anforderungen
- ✓ Durchgängige Längswasserdichtigkeit gegen Wassereintritt ins Kabel

Kaufmännische Daten

Verpackungseinheit	1 STK
GTIN	 4 055626 488998
GTIN	4055626488998
Gewicht pro Stück (exklusive Verpackung)	3.918,000 g
Gewicht pro Stück (inklusive Verpackung)	3.918,000 g
Zolltarifnummer	85444290
Herkunftsland	Polen
Verkaufsschlüssel	Q1 - Elektromobilität
Hinweis	Auftragsgebundene Fertigung (keine Rücknahme)

Technische Daten

Produktdefinition

AC-Ladekabel - EV-T2G3C-3AC32A-6,5M6,0ESBK01 - 1012948

Technische Daten

Produktdefinition

Produkttyp	AC-Ladeleitung mit Fahrzeug-Ladestecker, offenes Leitungsende, mit Schutzkappe
Ausführung	C-Line schwarz / grau
Normen/Bestimmungen	IEC 62196-2
Ladestandard	Typ 2
Lademodus	Mode 3, Case C
Hinweis	ACHTUNG: Kabelmanagement ggf. erforderlich.
	In bestimmten Regionen ist ein Kabelmanagement erforderlich, wenn die Kabellänge 5,0 m (Schweiz) oder 7,5 m (USA) übersteigt (IEC 61851-1).

Maße

Fahrzeug-Ladestecker Breite	70,00 mm
Fahrzeug-Ladestecker Höhe	137,00 mm
Fahrzeug-Ladestecker Tiefe	215,90 mm
Leitungslänge	6,5 m

Umgebungsbedingungen

Umgebungstemperatur (Betrieb)	-30 °C ... 50 °C
Umgebungstemperatur (Lagerung/Transport)	-40 °C ... 80 °C
Max. Höhenlage	5000 m (über dem Meeresspiegel)
Schutzart	IP44 (gesteckt, die Schutzart im betriebsfertigen, gesteckten Zustand ist nur sichergestellt, wenn beide Steckelemente Originalprodukte von Phoenix Contact oder entsprechend normgerechte Produkte sind)
	IP54 (Schutzkappe)

Elektrische Eigenschaften

Ladeleistung maximal	26,6 kW
Anzahl Phasen	3
Anzahl Leistungskontakte	5 (L1, L2, L3, N, PE)
Leistungskontakte Bemessungsstrom	32 A
Leistungskontakte Bemessungsspannung	480 V AC
Anzahl Signalkontakte	2 (CP, PP)
Signalkontakte Bemessungsstrom	2 A
Signalkontakte Bemessungsspannung	30 V AC
Art der Signalübertragung	Pulsweitenmodulation
Hinweis zur Anschlussart	Crimpanschluss, nicht trennbar
Widerstandskodierung	220 Ω (zwischen PE und PP)

Mechanische Eigenschaften

Steckzyklen	> 10000
Steckkraft	< 100 N
Ziehkraft	< 100 N

Design

AC-Ladekabel - EV-T2G3C-3AC32A-6,5M6,0ESBK01 - 1012948

Technische Daten

Design

Designlinie	C-Line
Farbe Gehäuse	schwarz
Farbe Steckgesicht	schwarz
Farbe Griffbereich	grau
Farbe Schutzkappe	schwarz
Kundenvariationen	Auf Anfrage

Material

Material Gehäuse	Kunststoff
Material Griffbereich	Weichkunststoff
Material Schutzkappe	Weichkunststoff
Material Steckgesicht	Kunststoff
Brennbarkeitsklasse	V0
Materialoberfläche Kontakte	Ag

Kabel

Leitungsaufbau	5 x 6,0 mm ² + 1 x 0,5 mm ²
Leitungsnormen / -bestimmungen	prEN 50620 / DIN EN 50620
Leitungsklasse	Klasse 5
Leitungszertifizierungen	VDE
Leitungsaußendurchmesser	17 mm ±0,4 mm
Leitungsart	gerade
Leitungswiderstand	≤ 0,0033 Ω/m (bezogen auf eine Leistungsader, bei 20 °C Umgebungstemperatur)
Außenmantel, Material	TPE-U
Außenmantel, Farbe	schwarz
Minimaler Biegeradius	255 mm (15 x Durchmesser)

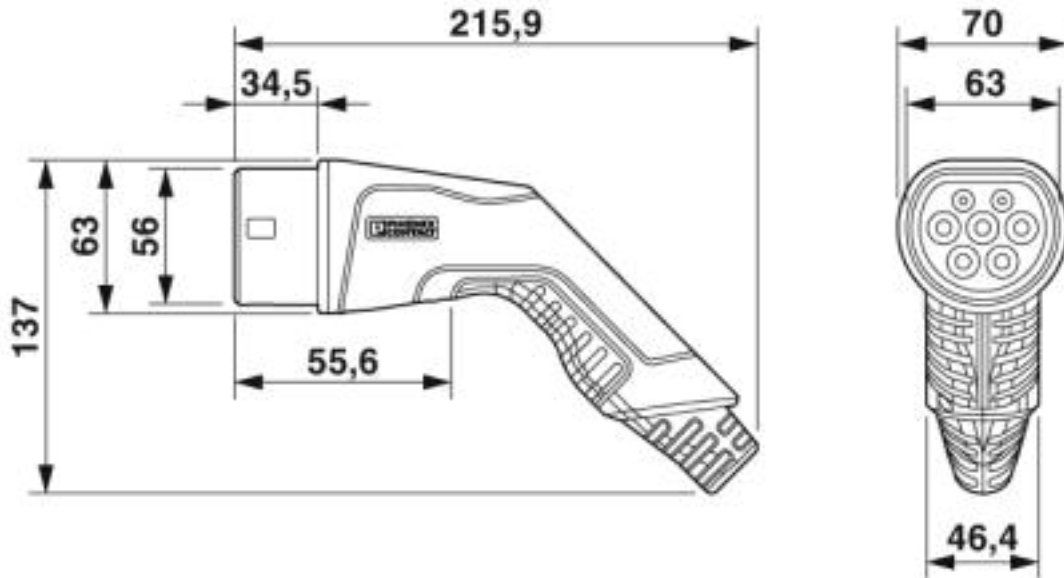
Environmental Product Compliance

REACH SVHC	Lead 7439-92-1
China RoHS	Zeitraum für bestimmungsgemäße Verwendung (EFUP): 10 Jahre;
	Informationen über gefährliche Substanzen finden Sie in der Herstellererklärung unter dem Reiter "Downloads"

Zeichnungen

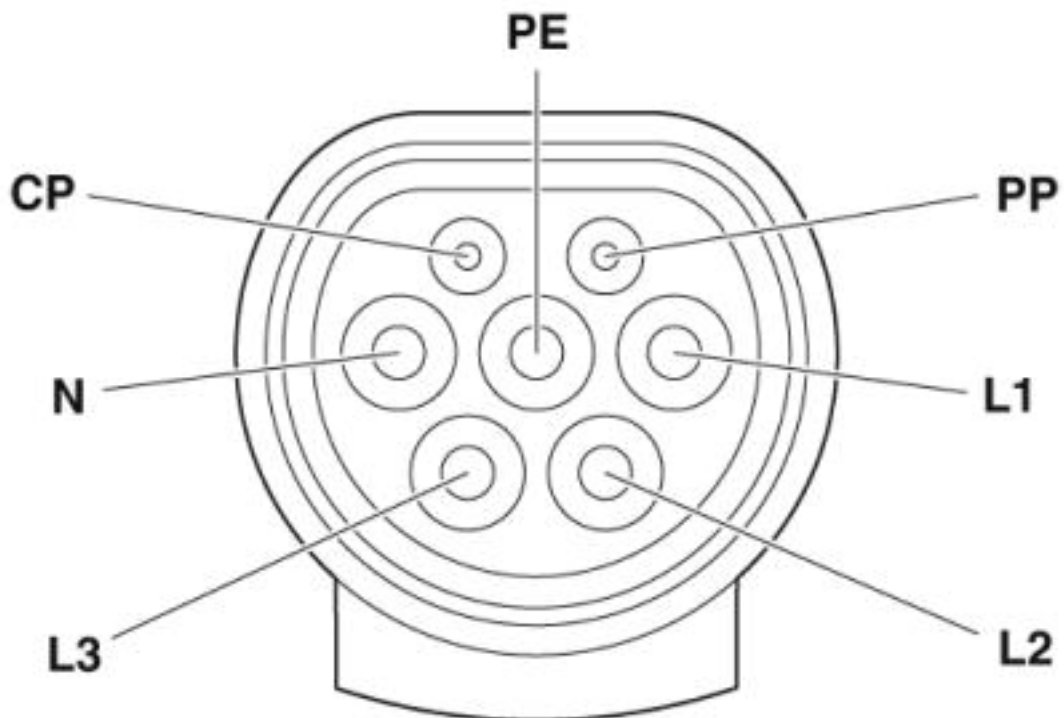
AC-Ladekabel - EV-T2G3C-3AC32A-6,5M6,0ESBK01 - 1012948

Maßzeichnung



Stellen Sie sicher, dass der Fahrzeug-Ladestecker während der gesamten Ladepausenzeit in eine geeignete Parkposition gesteckt wird, die einen Schutz von mindestens IP24 nach IEC 61851-1 gewährleistet. Zur Erstellung einer solchen Parkposition verwenden Sie die Maße des Fahrzeug-Ladesteckers. Detailliertere Maßangaben finden Sie auch im Downloadbereich.

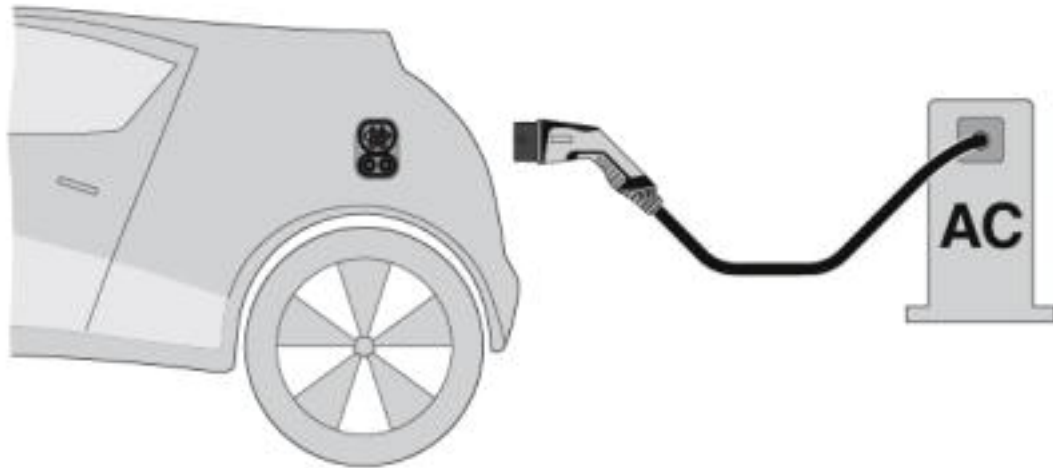
Schemazeichnung



Pinbelegung Fahrzeug-Ladestecker

AC-Ladekabel - EV-T2G3C-3AC32A-6,5M6,0ESBK01 - 1012948

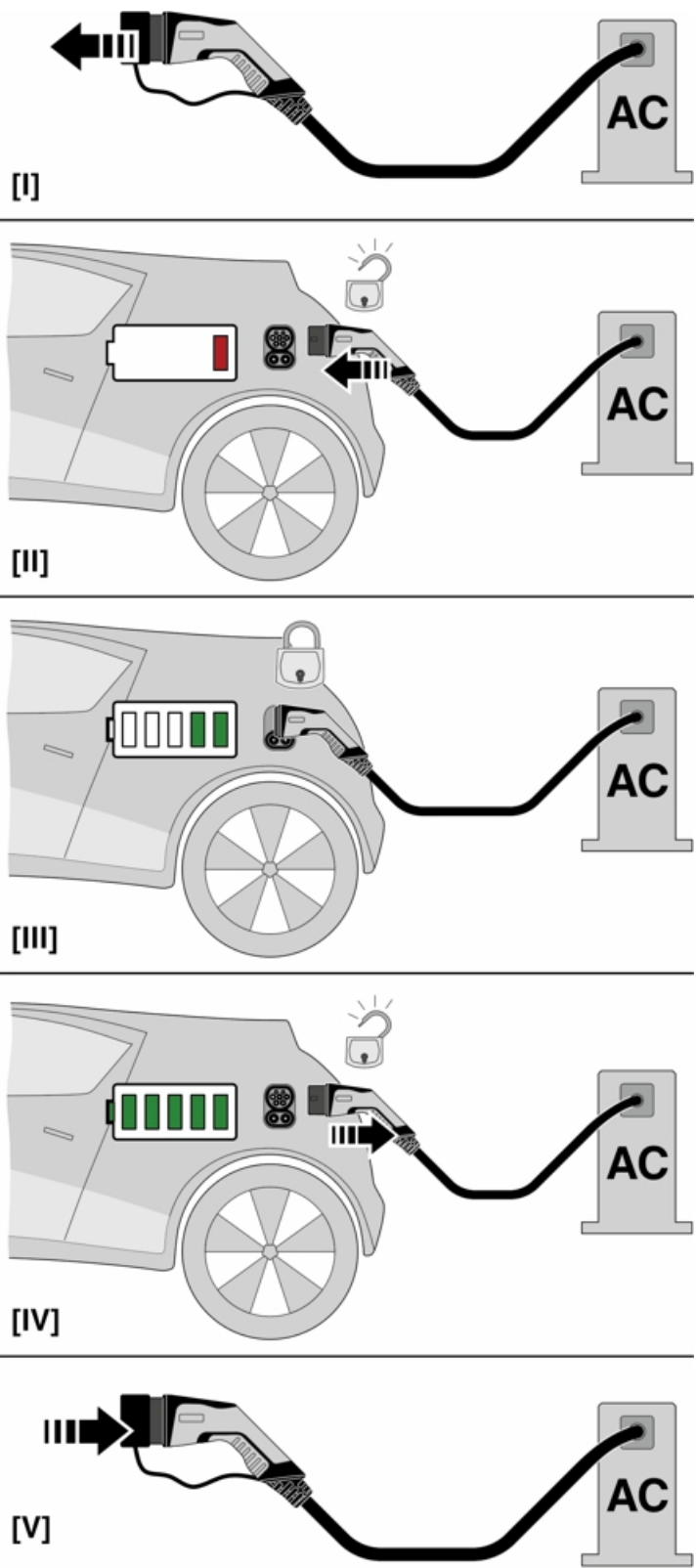
Schemazeichnung



Terminologie-Definition

AC-Ladekabel - EV-T2G3C-3AC32A-6,5M6,0ESBK01 - 1012948

Schemazeichnung



AC-Ladekabel - EV-T2G3C-3AC32A-6,5M6,0ESBK01 - 1012948

Klassifikationen

eCl@ss

eCl@ss 4.0	272607xx
eCl@ss 4.1	27260701
eCl@ss 5.0	27260701
eCl@ss 5.1	27059290
eCl@ss 6.0	27279220
eCl@ss 7.0	27440103
eCl@ss 8.0	27449001
eCl@ss 9.0	27144705

ETIM

ETIM 3.0	EC002061
ETIM 4.0	EC002061
ETIM 5.0	EC002839
ETIM 6.0	EC002897
ETIM 7.0	EC002897

UNSPSC

UNSPSC 6.01	30211923
UNSPSC 7.0901	39121522
UNSPSC 11	39121522
UNSPSC 12.01	39121522
UNSPSC 13.2	39121522
UNSPSC 18.0	39121522
UNSPSC 19.0	39121522
UNSPSC 20.0	39121522
UNSPSC 21.0	39121522

Approbationen

Approbationen

Approbationen

IECEE CB Scheme / VDE Zeichengenehmigung

Ex Approbationen

Approbationsdetails

AC-Ladekabel - EV-T2G3C-3AC32A-6,5M6,0ESBK01 - 1012948

Approbationen

IECEE CB Scheme		http://www.iecee.org/	DE1-61066/M1
Nennspannung UN		480 V	
Nennstrom IN		32 A	

VDE Zeichengenehmigung		http://www2.vde.com/de/Institut/Online-Service/VDE-gepruefteProdukte/Seiten/Online-Suche.aspx	40045387
Nennspannung UN		480 V	
Nennstrom IN		32 A	

Zubehör

Zubehör

AC-Ladesteuerung

AC-Ladesteuerung - EV-CC-AC1-M3-CC-SER-HS - 1622459



Die Ladesteuerung EV-CC-AC1-M3-CBC-SER-HS mit Gehäuse zur Tragschienenmontage dient zum Laden von Elektrofahrzeugen am 3-Phasen-Wechselstromnetz nach IEC 61851-1, Mode 3. Optimiert für Ladestationen mit fest montiertem Fahrzeug-Ladestecker. Alle Ladefunktionen und umfangreiche Konfigurationseinstellungen sind bereits integriert.

AC-Ladesteuerung - EV-CC-AC1-M3-CC-SER-PCB - 1622460



Die Ladesteuerung EV-CC-AC1-M3-CC-SER-PCB als Leiterplatte dient zum Laden von Elektrofahrzeugen am 3-Phasen-Wechselstromnetz nach IEC 61851-1, Mode 3. Optimiert für Ladestationen mit fest montiertem Fahrzeug-Ladestecker. Alle Ladefunktionen und umfangreiche Konfigurationseinstellungen sind bereits integriert.

AC-Ladesteuerung - EV-CC-AC1-M3-CC-SER-PCB-XC-25X - 1627742



Die Ladesteuerung EV-CC-AC1-M3-CC-SER-PCB als Leiterplatte dient zum Laden von Elektrofahrzeugen am 3-Phasen-Wechselstromnetz nach IEC 61851-1, Mode 3. Optimiert für Ladestationen mit fest montiertem Fahrzeug-Ladestecker. Alle Ladefunktionen und umfangreiche Konfigurationseinstellungen sind bereits integriert.

AC-Ladekabel - EV-T2G3C-3AC32A-6,5M6,0ESBK01 - 1012948

Zubehör

AC-Ladesteuerung - EV-CC-AC1-M3-CC-SER-PCB-MSTB - 1627367



Die Ladesteuerung EV-CC-AC1-M3-CC-SER-PCB-MSTB als Leiterplatte zum Laden von Elektrofahrzeugen nach IEC 61851-1, Mode 3, optimiert für Ladestationen mit fest montiertem Fahrzeug-Ladestecker. Anschluss über Leiterplatten-Steckverbinder auf Grundleiste.

AC-Ladesteuerung - EM-CP-PP-ETH - 2902802



Der EV Charge Control dient zum Laden von Elektrofahrzeugen am 3-Phasen Wechselstromnetz nach IEC 61851-1 Mode 3. Alle dazu notwendigen Steuerungsfunktionen sind integriert. Zusätzliche Funktionen für unterschiedliche Ladeanwendungen stehen zur Verfügung.

Parkposition

Parkposition - EV-T2AC-PARK - 1624148



Halterung für Fahrzeug-Ladestecker als Parkposition an Ladestationen (EVSE), Typ 2, IEC 62196-2, Vorderwandmontage