


Gegenmutter - A-INL-M20-P-LG - 1414570

Bitte beachten Sie, dass die hier angegebenen Daten dem Online-Katalog entnommen sind. Die vollständigen Informationen und Daten entnehmen Sie bitte der Anwenderdokumentation. Es gelten die Allgemeinen Nutzungsbedingungen für Internet-Downloads.
(<http://phoenixcontact.de/download>)

Gegenmutter, Material: PA 6 GF 30, für Gewinde M20 x 1,5, Farbe: lichtgrau RAL 7035



Kaufmännische Daten

Verpackungseinheit	5 STK
GTIN	 4 055626 029214
GTIN	4055626029214
Gewicht pro Stück (exklusive Verpackung)	0,785 g
Gewicht pro Stück (inklusive Verpackung)	2,880 g
Zolltarifnummer	39269097
Herkunftsland	Türkei
Verkaufsschlüssel	D1 - Steckverbinder

Technische Daten

Maße

Länge	6 mm
Durchmesser Anschlussgewinde	20 mm
Schlüsselweite Kontermutter	26 mm
Sechskant Eckmaß	28,6 mm

Umgebungsbedingungen

Umgebungstemperatur (Betrieb)	-40 °C ... 100 °C
-------------------------------	-------------------

Allgemein

Material	PA 6 GF 30
Gewindeart Anschlussseite	M20 x 1,5
Farbe	lichtgrau RAL 7035

Normen und Bestimmungen

Gegenmutter - A-INL-M20-P-LG - 1414570

Technische Daten

Normen und Bestimmungen

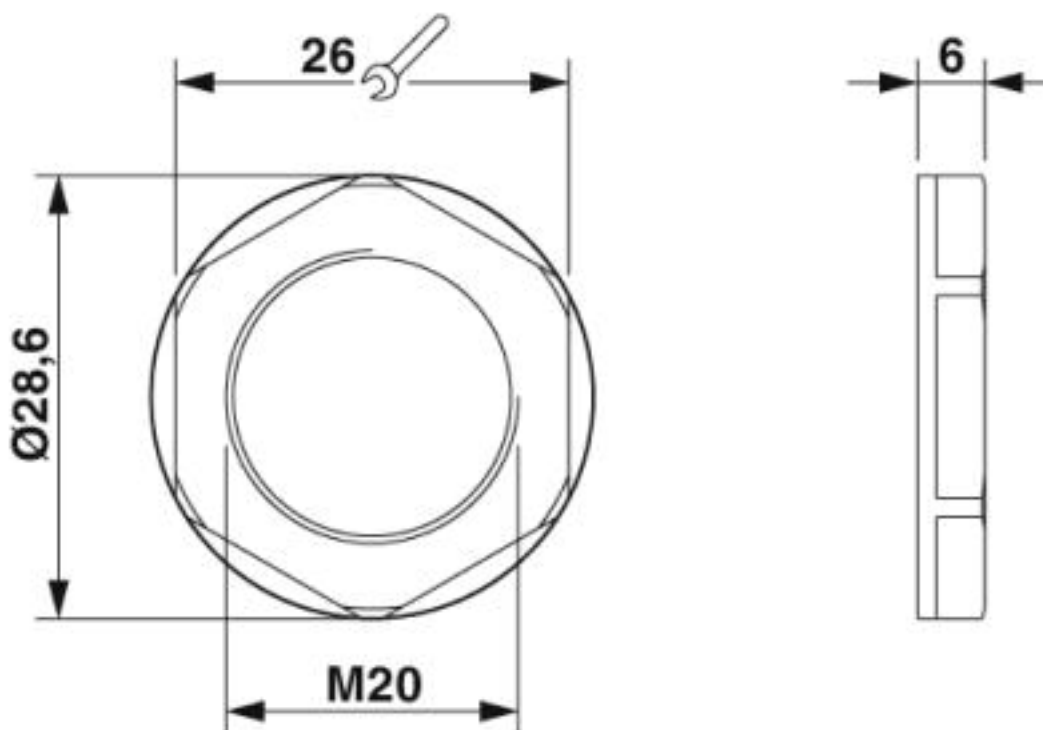
Halogenfreiheit	ja
-----------------	----

Environmental Product Compliance

China RoHS	Zeitraum für bestimmungsgemäße Verwendung: unbegrenzt = EFUP-e
	Keine Gefahrstoffe über den Grenzwerten

Zeichnungen

Maßzeichnung



Klassifikationen

eCl@ss

eCl@ss 10.0.1	27144424
eCl@ss 4.0	23110700
eCl@ss 4.1	23110700
eCl@ss 5.0	23110700
eCl@ss 5.1	23110700
eCl@ss 6.0	23110700
eCl@ss 7.0	23110701
eCl@ss 8.0	27069219
eCl@ss 9.0	27144424

Gegenmutter - A-INL-M20-P-LG - 1414570

Klassifikationen

ETIM

ETIM 5.0	EC000129
ETIM 6.0	EC000940
ETIM 7.0	EC000940

UNSPSC

UNSPSC 13.2	31161727
UNSPSC 18.0	31161716
UNSPSC 19.0	31161716
UNSPSC 20.0	31161716
UNSPSC 21.0	31161716