

Ethernetový multiplexor HART - GW PL ETH/UNI-BUS - 2702233

Upozorňujeme, že zde uvedené údaje pocházejí z online katalogu. Úplné informace a údaje naleznete v uživatelské dokumentaci. Platí všeobecné podmínky použití pro stahování z internetu. (<http://phoenixcontact.de/download>)



Koncová ethernetová stanice pro modulární bránu s Modbus TCP, PROFINET, HART IP, FDT/DTM. Podporuje pět rozšiřujících modulů



Obchodní data

package_quantity	1
GTIN	4055626067049

Technické údaje

Rozměry

Výkres v měřítku	
Šířka	22,5 mm
Výška	99 mm
Hloubka	114,5 mm

Okolní podmínky

Teplota prostředí (provoz)	-40 °C ... 70 °C
	-40 °F ... 158 °F
Teplota prostředí (skladování/přeprava)	-40 °C ... 85 °C
Druh ochrany	IP20

Všeobecné

Zkušební napětí datového rozhraní/napájení	500 V AC
Elektromagnetická slučitelnost	Shoda se směrnici EMC 2004/108/ES
Montážní poloha	libovolně
Pokyn pro montáž	na normovanou lištu NS 35 podle EN 60715
Čistá hmotnost	216,9 g
Barva	šedá
MTBF	292 Roky (Siemens model SN29500, teplota 40 °C, faktor prostředí 1,5 a faktor zatížení 50 %)

Ethernetový multiplexor HART - GW PL ETH/UNI-BUS - 2702233

Technické údaje

Všeobecné

Shodnost	CE shoda
-----------------	----------

Napájení

Rozmezí napájecího napětí	19,2 V DC ... 30 V DC
Maximální příkon	63 mA (při 24V DC)
Příkon typický	46 mA (při 24V DC)

Sériové rozhraní

Rozhraní 1	Sběrnice
Délka přenosu	≤ 100 m
Výstupní jmenovité napětí	24 V DC
Maximální výstupní proud	3,937 A (na stanici)
Rozhraní 2	Modbus/TCP, HART IP, PROFINET
Rozhraní	Ethernet 10/100Base-T
Typ připojení	Zásuvka RJ45, automatické rozpoznání přenosové rychlosti a funkce Autocrossing
Podporované protokoly	Modbus/TCP, HART IP, PROFINET

Funkce

Webová správa	ano
----------------------	-----

Normy a určování

Elektromagnetická slučitelnost	Shoda se směrnici EMC 2004/108/ES
Shodnost	CE shoda
Test škodlivých plynů	ISA-S71.04-1985 G3 Harsh Group A
ATEX	⊕ II 3 G Ex nA IIC T4 Gc DEMKO 17 ATEX 1749X
IECEX	IECEX ULD 17.0020X Ex nA IIC T4 Gc
UL, USA / Kanada	Class I, Div. 2, Groups A, B, C, D

Environmental Product Compliance

China RoHS	Časové období pro použití k zamýšlenému účelu (EFUP): 50 let
	Informace o nebezpečných látkách najdete v prohlášení výrobce v části „Ke stažení“

Klasifikace

eCl@ss

eCl@ss 5.1	27242700
eCl@ss 6.0	27242200
eCl@ss 7.0	27242208
eCl@ss 8.0	27242208
eCl@ss 9.0	27242208

ETIM

ETIM 5.0	EC001423
ETIM 6.0	EC001423

Ethernetový multiplexor HART - GW PL ETH/UNI-BUS - 2702233

Klasifikace

ETIM

ETIM 7.0	EC001423
----------	----------

Aprobace

UL Listed / cUL Listed / cULus Listed / UL Listed / cUL Listed / PROFINET / cULus Listed /

Podrobnosti schválení

UL Listed

cUL Listed

cULus Listed

PROFINET

Příslušenství

V/V komponenty

GW PL HART4-BUS - 2702234



GW PL HART8-BUS - 2702235



Ethernetový multiplexor HART - GW PL ETH/UNI-BUS - 2702233

Příslušenství

GW PL HART8+AI-BUS - 2702236



GW PL DIO4-BUS - 2702237



GW PL HART4-R-BUS - 2702879

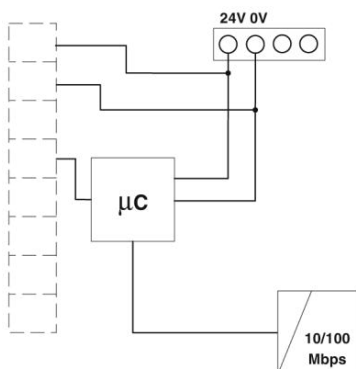


GW PL HART8-R-BUS - 2702880



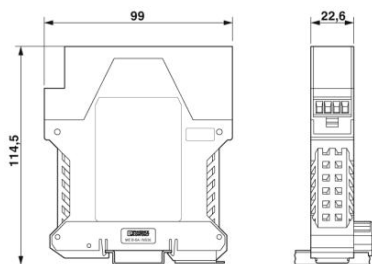
Výkresy

Blokové schéma



Ethernetový multiplexor HART - GW PL ETH/UNI-BUS - 2702233

Výkres v měřítku



Phoenix Contact 2019 © - all rights reserved
<http://www.phoenixcontact.com>