

Merkmale

- Für 8 Module
- 24 V DC-Versorgung
- Unterstützte Signaltypen: DI/DO/AI/TI/AO
- Explosionsgefährdeter Bereich: Schraubklemmen, blau
- Sicherer Bereich: Schraubklemmen, schwarz

Funktion

Das Termination Board ist mit 8 Steckplätzen für Trennbausteine ausgestattet. Die Trennbausteine lassen sich an jedem Steckplatz aufstecken und können auf dem Termination Board gemischt angebracht werden.

Das Termination Board besitzt Schraubklemmen für den Anschluss im Feld und für den Anschluss zur Steuerung. Die Verbindung zum separaten HART Communication Board wird über ein HART-Verbindungskabel hergestellt.

Die Information über eine fehlende Versorgungsspannung der Trennbausteine steht dem System als potenzialfreier Kontakt an den Klemmen der redundanten Versorgung zur Verfügung.

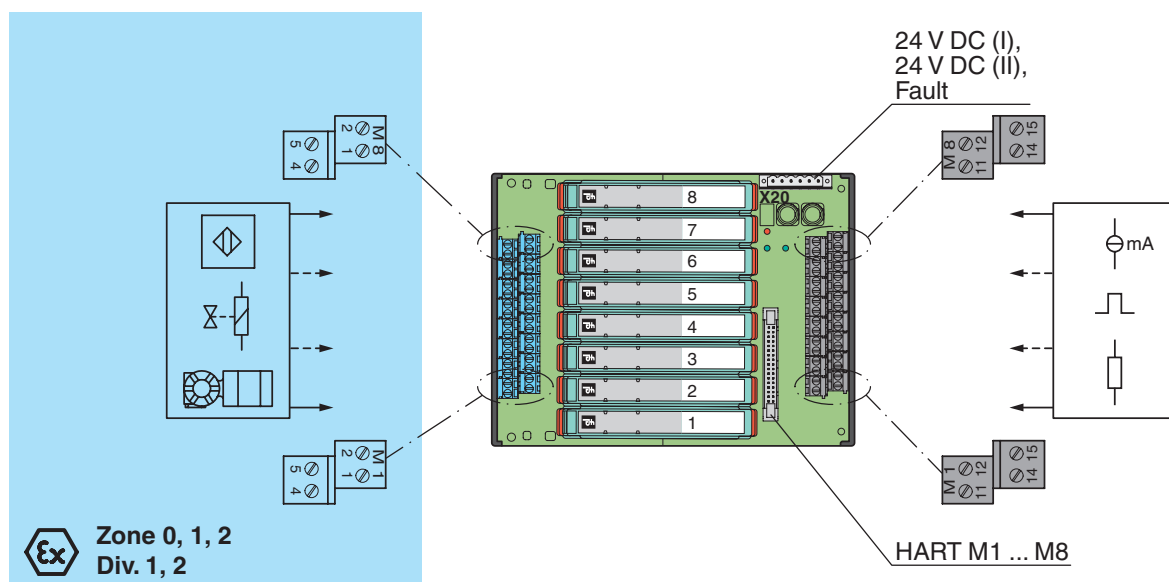
Über den Relaiskontakt werden auch feldseitige Verdrahtungsfehler gemeldet, soweit diese Funktion von den Trennbausteinen unterstützt wird.

Das Termination Boards wird in einem robusten Kunststoffgehäuse geliefert. Diese Bauweise gestattet eine schnelle, zuverlässige Montage auf der 35 mm-Hutschiene nach EN 60715 im Schaltschrank.

Aufbau



Anschluss



Veröffentlichungsdatum 2017-08-24 14:50 Ausgabedatum 2017-08-24 260222_ger.xml

Beachten Sie „Allgemeine Hinweise zu Pepperl+Fuchs-Produktinformationen“.


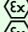
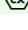
Pepperl+Fuchs-Gruppe
www.pepperl-fuchs.com

USA: +1 330 486 0002
pa-info@us.pepperl-fuchs.com

Deutschland: +49 621 776 2222
pa-info@de.pepperl-fuchs.com

Singapur: +65 6779 9091
pa-info@sg.pepperl-fuchs.com

PEPPERL+FUCHS
PROTECTING YOUR PROCESS

Versorgung	
Anschluss	X20: Klemmen 3, 5 (+); 4, 6 (-)
Nennspannung	24 V DC , unter Berücksichtigung der Bemessungsspannung der verwendeten Trennbausteine
Spannungsfall	0,9 V , Spannungsfall über die Entkopplungsdioden auf dem Termination Board muss berücksichtigt werden
Welligkeit	≤ 10 %
Absicherung	2 A , jeweils für 8 Module
Verlustleistung	≤ 500 mW , ohne Module
Verpolschutz	ja
Redundanz	
Versorgung	Redundanz möglich. Die Versorgung für die Trennbausteine ist entkoppelt, überwacht und abgesichert.
Fehlermeldeausgang	
Anschluss	X20: Klemmen 1, 2
Ausgangsart	potenzialfreier Kontakt
Kontaktbelastung	30 V DC, 1 A
Anzeigen/Einstellungen	
Anzeigeelemente	LED PWR1 (Versorgung Termination Board), grüne LED LED PWR2 (Versorgung Termination Board), grüne LED LED FAULT (Fehlermeldung), rote LED - LED leuchtet: Modulausfall - LED blinkt: Ausfall der Versorgung
Richtlinienkonformität	
Elektromagnetische Verträglichkeit	
Richtlinie 2014/30/EU	EN 61326-1:2013 (Industriebereiche)
Konformität	
Elektromagnetische Verträglichkeit	NE 21:2012 Weitere Informationen finden Sie in der Systembeschreibung.
Schutzart	IEC 60529:2001
Umgebungsbedingungen	
Umgebungstemperatur	-20 ... 60 °C (-4 ... 140 °F)
Lagertemperatur	-40 ... 70 °C (-40 ... 158 °F)
Mechanische Daten	
Schutzart	IP20
Anschluss	
Feldseite	explosionsgefährdeter Bereich: 4 Schraubklemmen pro Modul , blau
Steuerungsseite	nicht explosionsgefährdeter Bereich: 4 Schraubklemmen pro Modul , schwarz
Versorgung	steckbare Schraubklemmen , schwarz
Aderquerschnitt	Schraubklemmen: 0,25 ... 1,5 mm ² (24 ... 12 AWG)
Material	Gehäuse: Polycarbonat, 10 % glasfaserverstärkt
Masse	ca. 510 g
Abmessungen	150 x 200 x 163 mm , Höhe inklusive Modulbestückung
Befestigung	auf 35-mm-Hutschiene nach EN 60715:2001
Daten für den Einsatz in Verbindung mit explosionsgefährdeten Bereichen	
EU-Baumusterprüfbescheinigung	CESI 11 ATEX 062
Kennzeichnung	 II (1)G [Ex ia Ga] IIC  II (1)D [Ex ia Da] IIIC  I (M1) [Ex ia Ma] I
Sicherer Bereich	
Sicherheitst. Maximalspannung	250 V (Achtung! U _m ist keine Bemessungsspannung.)
Galvanische Trennung	
Feldstromkreis/Steuerstromkreis	sichere galvanische Trennung nach IEC/EN 60079-11, Scheitelwert der Spannung 375 V
Richtlinienkonformität	
Richtlinie 2014/34/EU	EN 60079-0:2012+A11:2013 , EN 60079-11:2012 , EN 50303:2000
Internationale Zulassungen	
CSA-Zulassung	
Control Drawing	siehe Control Drawing der zugehörigen Module
IECEx-Zulassung	IECEx CES 11.0022
Zugelassen für	[Ex ia Ga] IIC [Ex ia Da] IIIC [Ex ia Ma] I
Allgemeine Informationen	
Ergänzende Informationen	Beachten Sie, soweit zutreffend, die Zertifikate, Konformitätserklärungen, Betriebsanleitungen und Handbücher. Diese Informationen finden Sie unter www.pepperl-fuchs.com .
Zubehör	

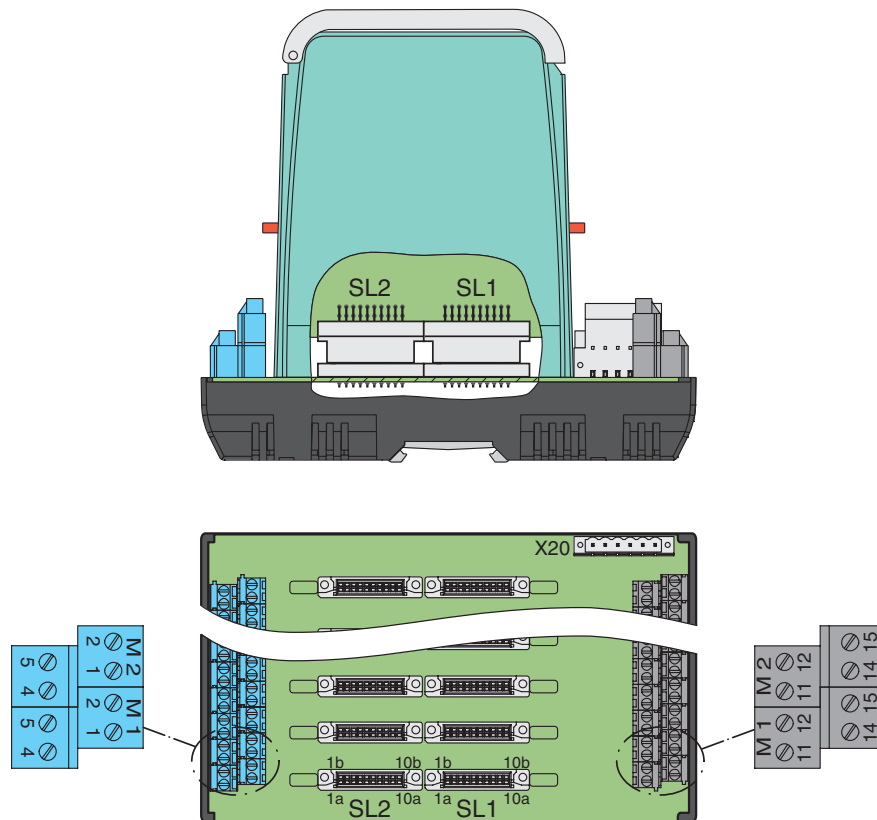
Veröffentlichungsdatum 2017-08-24 14:50 Ausgabedatum 2017-08-24 260222_ger.xml

Bezeichnung

optionales Zubehör:

- HART Communication Board für 1-kanalige Module: HiATB01-HART-4X8-Y1
- HART Communication Board für 2-kanalige Module: HiATB01-HART-2X16
- HART-Multiplexer-Master HiDMux2700
- HART-Verbindungskabel HiACA-UNI-FLK34-*M*
- Beschriftungsträger HiALC-Hi*TB-SET-1**

Anwendung



Stecken Sie die Trennbarrieren auf das Termination Board. Dadurch schließen Sie den Signalkreis zwischen Feld- und Steuerungsseite.

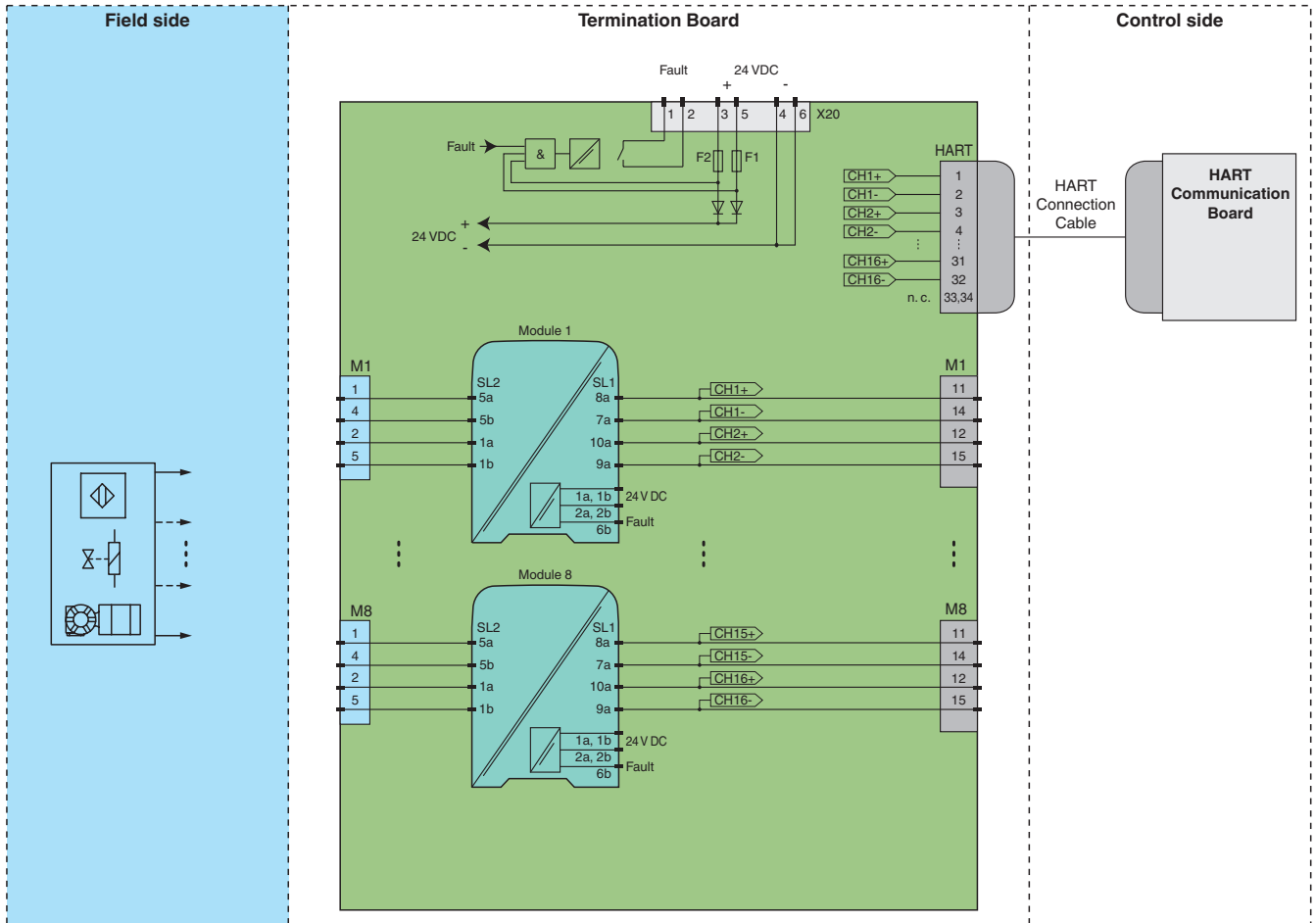
Schließen Sie Feldgeräte und Steuerung an die Anschlussklemmen oder Anschlussstecker des Termination Boards an. Entnehmen Sie die Pinbelegung zwischen den Anschlussklemmen und Anschlusssteckern und den Verbindungssteckern SL1/SL2 dem Anschlussbild oder der entsprechenden Pinbelegungstabelle auf www.pepperl-fuchs.com.



Die konkrete Anschlussbelegung zur Feld- und Steuerungsseite finden Sie in der Dokumentation der Trennbarriere.

Anwendung

Anschlussbild



Die konkrete Anschlussbelegung zur Feld- und Steuerungsseite finden Sie in der Dokumentation der Trennbarriere.



Beachten Sie die Pinbelegung. Diese Informationen finden Sie in der entsprechenden Pinbelegungstabelle auf www.pepperl-fuchs.com.

Veröffentlichungsdatum 2017-08-24 14:50 Ausgabedatum 2017-08-24 260222_ger.xml