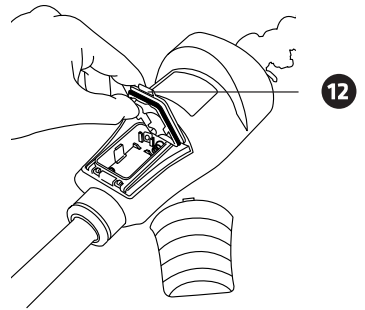
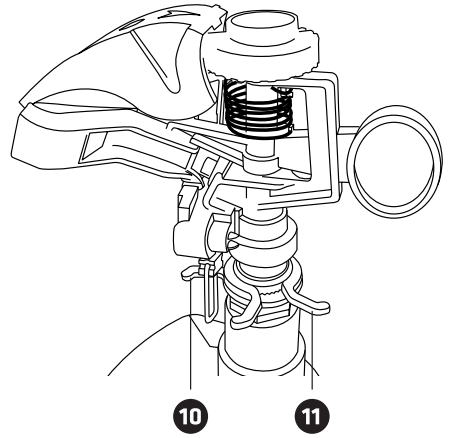
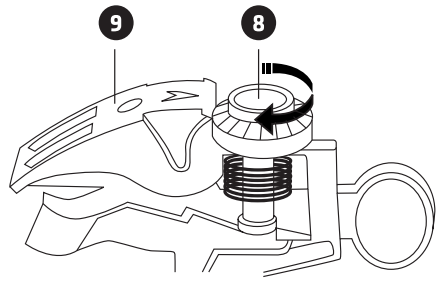
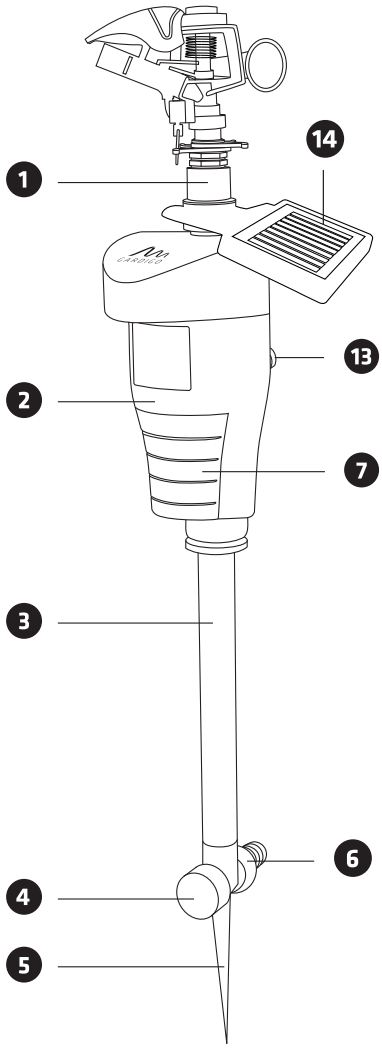


Solar Wasser-Tierabwehr

Art.-Nr. 60085



DE	Gebrauchsanweisung	3
GB	Instruction manual	7
FR	Notice d'utilisation	10
ES	Manual de instrucciones	13
IT	Istruzioni per l'uso	17
NL	Instructies	21





Gebrauchsanweisung

Art.-Nr. 60085

Stand: 09/19

Sehr geehrter Kunde,
vielen Dank, dass Sie sich für eines unserer Qualitätsprodukte entschieden haben. Im Folgenden werden wir Ihnen die Funktionen und die Handhabung unseres Gerätes erklären. Bitte nehmen Sie sich die Zeit und lesen die Gebrauchsanweisung in Ruhe durch. Beachten Sie alle enthaltenen Sicherheits- und Bedienungshinweise. Sollten Sie Fragen oder Anregungen zu diesem Gerät haben, wenden Sie sich bitte an Ihren Fachhändler oder an unser Service-Team. Wir freuen uns, wenn Sie uns weiterempfehlen und wünschen Ihnen viel Erfolg mit diesem Gerät.

1. Bestimmungsgemäße Verwendung

Die Solar Wasser-Tierabwehr ist zur Abschreckung von Tieren konzipiert. Das Tier wird durch einen ausgestoßenen Wasserstrahl abgeschreckt. Der Wasserstrahl wird durch einen Bewegungsmelder gesteuert, der durch Bewegung und vorbeiziehende Tiere ausgelöst wird. Das Gerät wird mit Akkus betrieben, die durch das Solarpanel geladen werden.

Eine andere Verwendung als die angegebene ist nicht zulässig! Bei Schäden, die durch unsachgemäßer Verwendung und/oder Nichtbeachtung der Bedienungsanleitung und/oder durch nicht erlaubten Umbau entstehen, wird keine Haftung für einen entstandenen Schaden oder Folgeschäden übernommen und es erlischt der Garantieanspruch.

2. Wichtige Hinweise zu Funktionsweise und Einsatz

Die Gardigo Solar Wasser-Tierabwehr verhindert nicht den Aufenthalt von Tieren, andere Orte jedoch werden den Tieren angenehmer erscheinen. Der austretende Wasserstrahl erschreckt die Tiere und verjagt sie. Sie werden zukünftig den Bereich meiden. Wie weit der Wasserstrahl reichen kann, hängt mit dem Wasserdruck und den Einstellungen der Reichweite zusammen. Der Streuwinkel kann bis zu 170° eingestellt werden. Das Produkt kann an allen betroffenen Orten schnell und unkompliziert angebracht werden. Das Gerät hat keinen schädigenden Einfluss auf die Tiere, da es lediglich mit Wasser zur Abschreckung betrieben wird. Es werden pro ausgelösten Spritzvorgang, je nach Wasserdruck, 2 – 3 Tassen Wasser verbraucht.

Der Bewegungsmelder darf beim Aufbau nicht verdeckt werden und muss eine ungehinderte Übersicht der zu kontrollierenden Fläche haben. Der Betrieb ist ab einer Temperatur von mindestens 5°C zu empfehlen. Bitte beachten Sie, dass für ein gutes Wasser-Spritz-Ergebnis unbedingt der Wasserdruck Ihres Wasseranschlusses zu beachten ist. Der Wasserdruck sollte unter 4 Bar liegen. Sollte ihr Wasserdruck höher sein, ist im Handel ein sog. Wasserdruckminderer erhältlich, mit diesem können Sie den Druck manuell reduzieren.

Hinweis: Die Reaktion der jeweiligen Tiere auf unsere Geräte kann variieren. Die Entwicklung unserer Geräte, Methoden und Anwendungs-Tipps basieren auf Erfahrungen, Tests und dem Feedback unserer Kunden. Deshalb ist die Tiervertreibung in den meisten Fällen erfolgreich.

3. Sicherheitshinweise

- Elektrogeräte, Verpackungsmaterial usw. gehören nicht in den Aktionsbereich von Kindern.
- Gerät nur mit der dafür vorgesehenen Spannung betreiben:
3 V ; 2 x AA Mignon Akkus
- Bei Reparaturen sollten nur Original-Ersatzteile verwendet werden, um ernsthafte Schäden zu vermeiden.
- In jedem Fall ist zu prüfen, ob das Gerät für den jeweiligen Einsatzort geeignet ist.
- Dieses Gerät ist nicht für den Gebrauch durch Personen (einschließlich Kinder ab 8 Jahren) mit eingeschränkten körperli-

chen, sensorischen oder geistigen Fähigkeiten oder mit fehlender Erfahrung oder fehlenden Kenntnissen geeignet, es sei denn, sie werden beaufsichtigt oder wurden bezüglich dem Gebrauch des Gerätes durch eine für ihre Sicherheit verantwortliche Person unterwiesen. Kinder sollten beaufsichtigt werden, um sicherzustellen, dass sie nicht mit dem Gerät spielen.

- Wenn Sie das Gerät über einen längeren Zeitraum nicht verwenden, nehmen Sie die Akkus heraus und lagern Sie diese entsprechend.
- Achten Sie darauf: Gerät nur für wiederaufladbare Akkus. Die Verwendung von normalen Batterien ist nicht zulässig, da diese zu einer Explosion und Zerstörung des Gerätes führen kann.
- Akkus und Batterien sollten Temperaturen unter 0°C nicht ausgesetzt sein. Es kann zu Beschädigungen und einem Verlust der Kapazität führen.
- Bewahren Sie diese Gebrauchsanweisung auf und geben Sie diese bei Weitergabe des Gerätes mit.
- Dieses Gerät ist für den Gebrauch im Außenbereich geeignet.
- Achten Sie beim Verlegen des Wasserschlauchs darauf, dass dieser nicht zur Stolperfalle wird.

4. Lieferumfang

- Solar Wasser-Tierabwehr
- Sprinklereinheit

- Solarpanel
- Erdspieß, 2-teilig
- Standard-Anschluss für Gartenschlauch
- 2 x AA Mignon Akkus
- Verschlusskappe
- Gebrauchsanweisung

5. Inbetriebnahme

Die Gardigo Solar Wasser-Tierabwehr wird mit Akkus betrieben. Für den Wasseranschluss benötigen Sie einen Gartenschlauch mit Schnellverschluss.

Akkus einsetzen:

1. Sie benötigen zum Betrieb 2 x Mignon (AA) Akkus (enthalten).
2. Öffnen Sie die Abdeckung des Batteriefachs unterhalb des Sensors ⑦, indem Sie die Abdeckung nach unten hin weg-schieben.
3. Öffnen Sie das Batteriefach ⑫, indem Sie die Lasche anheben.
4. Legen Sie die Akkus ein. Achten Sie dabei auf die Polarität. Sie ist in dem Gehäuse abgebildet. (Das Minus-Ende des Akkus zeigt dabei immer auf die Feder im Batteriefach).
5. Schließen Sie das Batteriefach. Achten Sie vor dem Schließen darauf, dass der Dichtungsring richtig verlegt ist und sich nicht verschoben hat.
6. Schieben Sie die Schutzabdeckung ⑦ wieder auf das Batterie-fach.

Montage:

1. Schrauben Sie das Kunststoffrohr des Erdspießes ③ auf die Unterseite des Geräts.
2. Schrauben Sie den eisernen Erdspieß ⑤ auf das Kunststoffrohr.
3. Schrauben Sie den Anschluss für den Gartenschlauch ⑥ auf den seitlichen Eingang am Erdspieß.
4. Schrauben Sie die Sprinklereinheit ① in das Loch an der Geräteoberseite.
5. Richten Sie das Solarpanel ⑭ so aus, dass es den ganzen Tag direkte Sonneneinstrahlung bekommt. Stecken Sie den Stecker in die Buchse, die sich auf der Rückseite des Geräts befindet.
6. Das Gerät ist jetzt bereit für die Platzierung im Garten oder am Gartenteich.
7. Es kann sein, dass die Akkus nicht vollständig geladen sind. Lassen Sie dann das Gerät 2 – 3 Stunden in der Sonne stehen, damit die Akkus laden können.

Betrieb:

Wählen Sie zum Aufstellen einen Ort, an dem die zu ver-treibenden Tiere das Sichtfeld des Sensors kreuzen werden. Der Sensor reagiert eher, wenn ein Tier das Gebiet kreuzt, als wenn ein Tier auf den Sensor zugeht. Achten Sie darauf, dass

das Sichtfeld des Sensors nicht durch Sträucher behindert wird und dass die Oberfläche des Sensors sauber ist. Beim Einstellen der Sensor-Empfindlichkeit sollten Sie darauf achten, welche Tiere Sie vertreiben möchten und in welcher Entfernung sie erfasst werden sollen (siehe Abb. unten). Es lassen sich Streuwinkel des Wassers wie auch Streuart und die Entfernung einstellen. Achten Sie beim Aufstellen darauf, dass die Abwehr einen stabilen Stand hat. Der Rückstoß des Wasserstrahls kann das Gerät umstoßen. Stecken Sie die Solar Wasser-Tierabwehr mit dem Erdspeiß in die Erde. Wenn die Erde zu hart ist, empfiehlt es sich, sie mit Wasser aufzuweichen. Der Bewegungssensor sollte nicht höher als 1 Meter über dem Gelände sein, welches kontrolliert wird. Sollte keine Erde zur Verfügung stehen, empfehlen wir die Verwendung eines Sonnenschirm-Ständers.

Anmerkung:

Es kann zu Fehlauflösungen kommen, wenn sich im Sensor-Blickfeld Gegenstände bewegen, die wärmer als die Umgebung sind – durch bewegtes Wasser, durch rasche Temperaturveränderungen oder durch Haustiere. Beachten Sie dies bitte bei der Aufstellung des Geräts. An heißen Tagen kann es passieren, dass ein vorbeilaufendes Tier nicht geortet wird. Das ist normal.

- Verbinden Sie den Gartenschlauch mit der Schnellkupplung **6** am Erdspeiß. Achten Sie dabei darauf, dass der Schlauch und alle Verbindungen in einem guten Zustand sind und keine undichten Stellen zu finden sind. Spülen Sie den Gartenschlauch vor der Montage einmal kurz durch, damit er frei von Dreck und Ablagerungen ist.
- Wenn Sie den zweiten Wasser-Ausgang am Erdspeiß nicht nutzen wollen, verschließen Sie diesen mit der mitgelieferten Verschlusskappe **4**.
- Prüfen Sie vorerst die Funktion des Geräts. Schalten Sie das Gerät ein, etwa auf Stufe 9. Eine rote LED blinkt hinter der Scheibe des Bewegungsmelders. Bewegen Sie die Hand vor dem Bewegungssensor.
- Wenn Sie ein leises Klicken hören, ist das Gerät aktiviert und das Wasserventil hat durchgeschaltet. Drehen Sie den Wasserhahn voll auf.

Steuerung des Wasserstrahls:

Der Bewegungssensor hat einen Erfassungswinkel von 100° horizontal und 65° vertikal. Die Reichweite des Wasserstrahls erreicht bei maximalem Wasserdruck von 4 bar bis zu 10 Metern, kann aber manuell begrenzt werden. Dies müssen Sie vor Ort anpassen. Sie haben zwei Einstellmöglichkeiten, den Wasserstrahl an die gegebene Örtlichkeit anzupassen:







- **Weite:** Drehen Sie hierzu an der Plastikschraube auf der Oberseite der Spritz-Einheit **9**. Je weiter das Blockier-Blatt **9** herunter ragt, desto kürzer ist die Reichweite.

- **Streuwinkel:** Am Fuß der Spritz-Einheit befinden sich zwei Begrenzungsclips **10/11**. Diese lassen sich durch eine leichte Spreizung bewegen. Der jeweilige Clip dient als Anschlag für rechts **10** und links **11**. Die Metallfeder ist der Anschlagssensor. Stößt diese auf einen der Anschläge, ändert sich die Schwenkrichtung.

Einstellung der Erfassungs-Reichweite des Bewegungsmelders: Auf der Rückseite der Solar Wasser-Tierabwehr befindet sich der Einschalt-, Modus- und Empfindlichkeitsregler **12**. Die Einstellung ist auch abhängig von der Umgebung und dem Verhalten der Sonne.

- **Modus 0 (Linksanschlag):** Das Gerät ist ausgeschaltet.
- **Modus 1-9:** Erhöht die Empfindlichkeit des Bewegungssensors und damit auch die Reichweite.

Empfehlung für die Einstellung der Empfindlichkeit des Sensors:

	Reichweite 3 m: Stufe 5-7 -----	
Kleine Tiere	Reichweite 6 m: Stufe 8-9 -----	
	Reichweite 3 m: Stufe 3-4 -----	
Mittelgroße Tiere	Reichweite 6 m: Stufe 5-6 -----	
	Reichweite 10 m: Stufe 7-9 -----	
	Reichweite 3 m: Stufe 1-3 -----	
Große Tiere	Reichweite 6 m: Stufe 4-6 -----	
	Reichweite 10 m: Stufe 7-9 -----	

Tipp: Wenn Sie den Erfassungswinkel des Bewegungsmelders einschränken oder lenken möchten, können Sie die Linse mit lichtdichtem Klebeband oder Pflaster abdecken.

6. Technische Daten

- **Einstellbare Spritz-Automatik**
- **Solarpanel**
- **Reichweite Wasserstrahl:** bis 10 m (einstellbar und abhängig von Wasserdruck)

- **Aktivierung durch PIR-Bewegungsmelder:**
Erfassungswinkel ca. 100° x 60°
- **Sensitivitäts-Regler für Bewegungsmelder**
- **Einstellbarer Sprinkler:** links/rechts und oben/unten
- **Wasserverbrauch pro Aktivierung:** ca. 2 – 3 Tassen
- **Anschluss:** an übliche Gartenschlauchsysteme
- **IP-Schutzart:** IPX6
- **Akkus:** 2 x AA NiMH, 1200 mAh
(im Lieferumfang enthalten)
- Einfach installier-/ausrichtbar durch Erdspieß
- **Produktmaße:** ca. 11 x 66 x 20 cm (B x H x T)
- **Betriebstemperatur:** 0 °C bis + 50 °C und ≤ 90 % R.H.
- **Lagertemperatur:** 0 °C bis + 50 °C und ≤ 90 % R.H.

7. Allgemeine Hinweise

- Die CE-Konformität wurde nachgewiesen, die entsprechenden Erklärungen sind bei uns hinterlegt.
- Aus Sicherheits- und Zulassungsgründen ist es nicht erlaubt, dieses Gerät umzubauen und/oder zu verändern oder einer nicht-sachgemäßen Verwendung zuzuführen.
- Es ist zu beachten, dass Bedien- oder Anschlussfehler oder Schäden, die durch Nichtbeachtung der Bedienungsanleitung entstehen, außerhalb des Einflussbereichs Gardigos liegen und für daraus resultierende Schäden keinerlei Haftung übernommen werden kann. Dies gilt auch dann, wenn Veränderungen oder Reparaturversuche an dem Gerät vorgenommen, Schaltungen abgeändert oder andere Bauteile verwendet wurden sowie bei Schäden und Folgeschäden, die durch Fehlbedienungen, fahrlässige Behandlung oder Missbrauch entstanden sind. In all diesen Fällen erlischt auch die Garantie.
- Der Bewegungsmelder registriert nur Bewegung mit Körperwärme, dazu gehören auch Menschen – um Strom zu sparen, sollten Sie daher bei großem Personenaufkommen das Gerät ggf. ausschalten.
- Säubern Sie das Gerät bei Verschmutzung mit einem feuchten Tuch.

Service-Hotline: Telefon (0 53 02) 9 34 87 88
Ihr Gardigo-Team



Batterien und Akkus dürfen nicht in den Hausmüll!

Jeder Verbraucher ist gesetzlich verpflichtet, alle Batterien und Akkus, egal ob sie Schadstoffe* enthalten oder nicht, bei einer Sammelstelle seines Stadtteils/seiner Gemeinde oder im Handel abzugeben, damit sie einer umweltschonenden Entsorgung zugeführt werden können. Batterien und Akkus bitte nur in entladenen Zustand abgeben!

*gekennzeichnet mit: Cd = Cadmium, Pb = Blei, Hg = Quecksilber



Elektro- und Elektronikgeräte dürfen nicht in den Hausmüll!

Dieses Produkt darf am Ende seiner Lebensdauer nicht über den normalen Haushaltsabfall entsorgt werden, sondern muss an einem Sammelpunkt für das Recycling von elektrischen und elektronischen Geräten abgegeben werden. Das Symbol auf dem Produkt, der Gebrauchsanweisung oder der Verpackung weist darauf hin. Die Werkstoffe sind gemäß ihrer Kennzeichnung wieder verwertbar. Mit der Wiederverwendung, der stofflichen Verwertung oder anderen Formen der Verwertung von Altgeräten leisten Sie einen wichtigen Beitrag zum Schutze unserer Umwelt. Bitte erfragen Sie bei der Gemeindeverwaltung die zuständige Entsorgungsstelle.



Environmental protection notice

At the end of its life span this product may not be disposed as normal household waste but must be disposed of at a collecting place for recycling of electrical and electronic equipment. The icon on the product, in the manual, or on the packing points to this fact. The materials are recyclable according to their labelling. Through reusing, material recycling, or other forms of utilisation of old devices you make an important contribution to the protection of the environment. Please ask the local administration for the responsible waste disposal centre.



Do not throw batteries or rechargeable batteries into household waste!

Consumers are legally obligated to return used and rechargeable batteries, whether they contain harmful substances* or not, to designated recycling areas, disposal sites, or stores where batteries/rechargeable batteries can be bought. By doing so, you are fulfilling all legal battery recycling and disposal obligations and are contributing to a better environment. Make sure batteries are completely discharged before disposing!

*marked with: Cd = cadmium
Hg = mercuric
Pb = lead

SOLAR WATER ANIMAL-REPELLENT



Instruction manual

Art.-No. 60085

Status: 09/19

Dear customer,
thank you for deciding on one of our quality products. In this manual we will explain the functions and the handling of our device. Please take your time to read through the manual and follow all safety and operational instructions in order to achieve best results. If you have suggestions or questions about this product please contact your dealer or our service team. We would be delighted if you would recommend us and wish you success with the use of this device.

1. Designated use

The Gardigo Solar Water Animal-Repellent scares animals away by using a 10 m water jet, which is activated by a PIR motion detector. The device is charged via a solar panel and only needs a constant water supply. The device works on batteries that are charged by the solar panel. Any use other than the specified is not permitted! No liability will be taken for any damage or consequential damages caused by improper use and/or not following the instructions and/or technical modifications and in consequence the warranty will expire.

2. Important notes on operation and use

The device does not repel all animals immediately. The emitted water jet will only startle the animals and make them feel uncomfortable. After some repetitions the animals will move to other areas which appear more quiet and pleasant. The reach of the water jet depends on the water pressure and the adjustments made to the sprayer. The spray angle can be adjusted up to 170°. The product can easily be mounted and is an ideal protection against unwanted animals. The device is environmentally friendly and does not have any harmful effect on the animals, as it is only a burst of water which is used to startle them. Every trigger alarm uses 2 – 3 cups of water. Please make sure that the PIR motion sensor is not covered and has an unobstructed view of the area you're wishing to control. It is not recommended to use the device in temperatures lower than 5 °C. Please note that the water pressure of your water connection must be controlled to achieve a good water-spray result. The water pressure should be below 4 bar. If your water pressure is higher, a so-called water pressure reducer is available on the market, with which you can reduce the pressure manually.

Note: the response of each animal to our animal repellent may vary. The development of our devices, methods and application tips are based on experience, testing and feedback from our customers. Therefore the devices are successful in most cases.

3. Safety instructions

- Electrical appliances, packaging materials, etc. do not belong in the hands of children.
- The device may only be used with the stated voltage: 2xAA rechargeable batteries.
- If repairs are needed, only original spare parts may be used to avoid serious damage.
- It must be determined if the device is suitable for the respective use.
- The use of this device is not designed for use by persons (including children under 8 years) with reduced physical, sensory or mental capabilities, or the lack of experience or lack of knowledge, unless they are supervised or have been instructed in the use of the device by a person responsible for their safety.
- If you do not use the device for an extended period of time, remove the batteries and store them accordingly.

- Batteries should not be used in temperatures under 0°C. They may become damaged and lose their capacity.
- Never use normal alkaline batteries! They might leak or explode in the device!
- Keep these instructions in a safe place and pass them on when giving the device to a third party.
- This unit is suitable for outdoor use.
- Please make sure that the connected hosepipe is laid out in such a way, that it does not become a tripping hazard.

4. Contents

- Solar Water Animal-repellent
- Sprinkler unit
- Solar Panel
- Ground spike, 2-parts
- Standard connector for garden hose
- 2 x rechargeable batteries (AA)
- Stopper Cap
- Instruction manual

5. Getting started

The Gardigo Solar Water Animal-repellent is powered by rechargeable batteries. The garden hose is connected with a quick snap connector.

Inserting the batteries:

1. You will need two Mignon (AA) rechargeable batteries.
2. Open the cover of the battery compartment **7** located below the PIR sensor by sliding it downwards.
3. Open the battery compartment by lifting up the latch **12**.
4. Insert the batteries. Pay attention to the polarity. The minus end of the battery always connects to the spring in the battery compartment.
5. Close the battery compartment. Make sure that the rubber sealing is in the groove and has not been twisted.
6. Slip the cover of the battery compartment **7** back on.

Assembly:

1. Screw the plastic tube to the connector **3** at the bottom of the device.
2. Screw the metal spit to the plastic tube **5**.
3. Screw the quick connector for the garden hose to the metal spit **6**.
4. Screw the spraying unit **1** to the top of the device.
5. Align the solar panel **14** so that it receives direct sunlight throughout the day. Insert the plug into the socket located on the back of the device.
6. The repellent can now be set up in the garden or near the pond.
7. The batteries may not be fully charged. Leave the device in the sun for 2 – 3 hours and allow the batteries to charge.

Operation:

To set up the Water Repellent choose a spot that will oversee the area you want to clear of animals. Make sure to look for a position where the animals will walk across the sensors viewing area rather than walking directly towards the sensor. Make sure that the view of the sensor is not obstructed by leaves or foliage and that the surface of the sensor is clean. When adjusting sensor sensitivity you need to consider what kind of animal you want to scare away and the distance of detection (see below). It is possible to adjust the angle and the distance of the waterspout. Make sure that the sensor has a stable stand, as the recoil during the waterspout can be quite strong.

- Place the ground spit into the ground. If the earth is too hard we recommend to soften it by soaking it with water. The sensor should not be higher than 1 m above the area that is being controlled.
- If you want to place the device in an area that has no soil, we recommend the use of an umbrella stand.

Note: False alarms can be triggered by objects that are warmer than the surroundings, by strong water movement, by rapid temperature changes and by house pets. On very hot days it may occur that an animal is not detected as the surrounding temperature is equal to that of the body temperature. This function is normal for a PIR sensor.

- Connect your garden hose to the quick connector on the spike **6**. Make sure that the hose and all connections are in good condition and that there is no leakage. Make sure that there is no sand or other debris in the garden hose.
- If you do not want to use the second outlet in the spike, then close this with the supplied cap **4**.
- You should check the function of the device, before opening the water tap.
- Switch the device to position 9 and wave your hand in front of the motion sensor. If you hear a silent click, then the device has been activated and the valve for the water has switched. Open your water tap to full.

Controlling the waterspout:

The motion sensor ② has a horizontal detection angle of 100° and vertical detection angle of 65°. With a water pressure of 8 bar, the waterspout can reach up to 10 m. The distance can be adjusted and reduced. This should be done on-site. There are generally two ways of adjusting the water spray:

- **Distance:** turn the plastic screw the top of the sprinkler unit ⑧. The further the water-blocker ⑨ is extended, the shorter the distance of the water spray.
- **Scattering angle:** at the base of the sprinkler unit you will find two clips ⑩/⑪ limiting the scattering angle of the spray unit. These can be easily turned and adjusted when they are slightly pulled apart. Each clip defines the stopper for left ⑩ and right ⑪. The metal clip is the detector. When this hits one of the clips it will change the direction of the sway.







Adjusting the sensitivity of the motion sensor:

At the back of the device you will find the on-off/sensitivity button ⑬. The adjustments are also dependent on the surroundings and the activity of the sun.

- **Mode 0 (full left):** the device is switched off but will still charge the batteries through the solar panel.
- **Mode 1-9:** Increases the sensitivity of the motion sensor.

Tip: if you want to reduce or direct the detecting angle of the sensor you can do this by covering parts of the lens with a light proof, adhesive foil.

Recommendations for adjusting sensitivity sensor:

 Small animals	<p>3 m detection: mode 5-7</p> <p>6 m detection: mode 8-9</p>	
 Medium animals	<p>3 m detection: mode 3-4</p> <p>6 m detection: mode 5-6</p> <p>10 m detection: mode 7-9</p>	
 Large animals	<p>3 m detection: mode 1-3</p> <p>6 m detection: mode 4-6</p> <p>10 m detection: mode 7-9</p>	

6. Specifications

- **Adjustable spray coverage**
- **Solar Panel**
- **Range of water jet:** up to 10 m (adjustable and dependent on water pressure)
- **Activation by PIR motion detector:** Detection angle approx. 100° x 60°
- **Sensitivity control for motion sensor**
- **Adjustable sprinkler:** Left/Right and Up/Down
- **Water consumption per activation:** approx. 2-3 cups
- Simple standard connection to common garden hose systems
- **Protection class:** IPX6
- **Power supply:** 2 x AA mignon rechargeable batteries, 1200 mAh
- Easy to install with adjustable
- **Dimensions:** approx. 11 x 66 x 20 cm (W x H x D)
- **Operating temperature:** 0°C to + 50°C and ≤ 90% humidity
- **Storage temperature:** 0°C to + 50°C and ≤ 90% humidity

7. General information

- The CE conformity has been proven and the declarations are deposited with us.
- The safety and conformity reasons it is not permitted to rebuild or modify the device and/or use it in any other way than described above.
- This device has a warranty of two years. As Gardigo has no control of the correct of appropriate installation and use of the device the warranty can only be applied to a fully equipped device in prime condition. We assume neither warranty nor liability for damages or following damages related to this product. This applies especially if it has been modifications or repairs have been made by the customer, if the circuitry has been modified or components have been used other than the original components and/or if the operation of the device has been incorrect, careless or abusive.
- If you have any questions or suggestions about this product, please contact your dealer.
- Clean the device with a soft damp cloth. Do not use any detergents.

Service Hotline: Phone +49 (0) 53 02 9 34 87 88

Your Gardigo-Team

RÉPULSIF SOLAIRE À JET D'EAU



Notice d'utilisation

Réf. 60085

Mise à jour : 09/19

Cher client,
merci d'avoir choisi l'un de nos produits de qualité. Nous vous expliquons ci-dessous comment utiliser et manipuler notre appareil. Veuillez prendre le temps de lire cette notice avec attention. Veuillez respecter toutes les consignes de sécurité et de commande. Veuillez conserver ce manuel et le donner avec l'appareil. Nous serions ravis que vous nous recommandiez autour de vous et nous vous souhaitons une utilisation agréable de l'appareil.

1. Utilisation prévue

Le répulsif solaire à jet d'eau de Gardigo effraie les animaux grâce à un jet d'eau d'une portée allant jusqu'à 10 m, déclenché par un détecteur de mouvement PIR. Le dispositif se charge à l'aide d'un panneau solaire et ne nécessite qu'une arrivée d'eau. Le dispositif fonctionne avec des batteries rechargées par le panneau solaire. Toute utilisation autre que celle prévue est interdite ! En cas de mauvaise utilisation du dispositif, de non-respect des instructions ou de transformation non autorisée du dispositif, nous déclinons toute responsabilité pour tout préjudice causé ou tout dommage indirect et la garantie expire.

2. Remarques importantes sur le fonctionnement et l'utilisation

L'appareil n'empêche pas la venue des animaux, cependant d'autres endroits leur sembleront plus agréables et les attireront davantage. Les animaux commencent à éviter de plus en plus la zone ciblée. La grandeur du jet d'eau dépend de la pression de l'eau et des réglages de portée du jet. L'angle de diffusion peut aller jusqu'à 170°. Le dispositif peut être monté rapidement et facilement à n'importe quel endroit nécessaire et offre une protection optimale contre les animaux. Le dispositif n'a pas d'effet néfaste sur les animaux, car seule l'eau est utilisée comme moyen de dissuasion. Chaque jet consomme, selon la pression de l'eau, l'équivalent de 2 à 3 tasses d'eau. Le détecteur de mouvement ne peut pas être couvert lors du montage et aucun objet ne doit occulter la zone de détection. L'opération ne devrait pas avoir lieu sous 5°C. Pour un jet d'eau optimal, pensez à contrôler la pression de l'eau à l'arrivée. La pression de l'eau doit être inférieure à 4 bars. En cas de surpression, vous pouvez vous procurer dans

le commerce un réducteur de pression d'eau avec lequel vous pourrez diminuer manuellement la pression.

Remarque : chaque animal peut réagir différemment à nos dispositifs. Le développement de nos dispositifs, les méthodes utilisées ainsi que les conseils d'utilisation se basent sur l'expérience, les tests et le feedback de nos clients. C'est pourquoi nos dispositifs repoussent efficacement les animaux dans la plupart des cas.

3. Consignes de sécurité et avertissements

- Gardez les appareils électriques, matériaux d'emballage, etc. en dehors de la portée des enfants.
- N'utilisez le dispositif qu'avec la tension désignée : 2 x AA piles rechargeables.
- Pour les réparations, n'utilisez que des pièces de rechange d'origine.
- Dans tous les cas, déterminez si le dispositif est adapté à l'endroit où vous désirez l'installer.
- Ce dispositif ne convient pas pour une utilisation par des personnes (y compris les enfants de plus de 8 ans) dont les capacités physiques, sensorielles ou mentales sont réduites, ou qui manquent d'expérience ou de connaissances dans ce domaine, à moins qu'elles ne soient surveillées par une personne responsable de leur sécurité

lors de l'utilisation du dispositif. Les enfants doivent être surveillés afin qu'ils ne jouent pas avec le dispositif.

- Si vous n'utilisez pas le dispositif pendant une période prolongée, retirez les piles et conservez-les.
- Faites attention uniquement pour les piles rechargeables. l'utilisation de piles normales n'est pas autorisée, car leur utilisation peut provoquer une explosion et la destruction de l'appareil
- Les piles ne doivent pas être soumises à des températures inférieures à 0°C. Cela peut causer des dommages et des pertes de capacité.
- Veillez à conserver cette notice et à la joindre à l'appareil si vous le transmettez ultérieurement.
- Ce dispositif est conçu pour une utilisation à l'extérieur.
- Lors du raccordement du tuyau d'eau, assurez-vous que celui-ci soit positionné de sorte qu'il ne fasse pas trébucher.

4. Contenu de l'emballage

- Répulsif solaire à jet d'eau
- Jet automatique réglable
- Panneau solaire
- Piquet, 2-parties
- Connexion standard pour tuyau d'arrosage
- Bouchon
- 2 x piles rechargeables (AA)
- Notice d'utilisation

5. Mise en route

Pour le raccordement de l'eau, vous avez besoin d'un tuyau d'arrosage doté d'un raccord rapide et deux piles rechargeables AA.

Pour insérer les piles :

1. Vous avez besoin deux piles AA.
2. Ôtez le couvercle du compartiment à piles situé sous le capteur ⑦ en le poussant vers le bas.
3. Ouvrez le compartiment à piles en soulevant le rabat ⑫.
4. Faites attention à la polarité indiquée dans le boîtier. (Le côté moins des piles correspond toujours au ressort dans le compartiment de la batterie.)
5. Fermez le compartiment de la batterie en revisant les quatre vis. Avant de le fermer, assurez-vous que la bague d'étanchéité soit correctement positionnée et qu'elle n'ait pas été déplacée.
6. Remplacez le couvercle de protection sur le compartiment à piles ⑦.
7. Le dispositif est maintenant prêt à fonctionner.

Assemblage :

1. Vissez le tube en plastique du piquet ③ à la partie inférieure du dispositif.
2. Vissez le piquet en fer ⑤ au tube en plastique.
3. Vissez le connecteur du tuyau d'arrosage ⑥ à l'entrée latérale du piquet.
4. Vissez le bec d'aspersion ① dans le trou sur le dessus de l'appareil.
5. Placez le panneau solaire ⑭ de telle sorte qu'il soit exposé directement à la lumière du soleil tout le long de la journée. Branchez la fiche dans la prise qui se trouve à l'arrière du dispositif.
6. Le dispositif est maintenant prêt à être placé dans le jardin ou au bord de l'étang.
7. Il se peut que les batteries ne soient pas complètement chargées. Placez le dispositif deux à trois heures au soleil afin que les batteries chargent.

Utilisation :

Pour placer le dispositif, choisissez un endroit où les animaux à repousser croiseront le champ du détecteur de mouvement. Le détecteur réagit plutôt lorsqu'un animal traverse son champ que lorsqu'il s'approche du détecteur. Veillez à ce que le champ du détecteur ne soit pas occulté par des arbustes et que la surface du détecteur soit propre. Lors du réglage de la sensibilité du détecteur, gardez à l'esprit quels animaux vous voulez repousser et jusqu'à quelle distance (voir le tableau ci-dessous). Vous pouvez régler l'angle du jet d'eau, le type de jet ainsi que sa distance. Lors de la mise en place du dispositif, veillez à ce que celui-ci ait un support stable. La force du jet d'eau peut renverser le dispositif.

- Enfoncez le piquet du dispositif dans la terre. Si le sol est trop dur, il est recommandé de le ramollir avec de l'eau. Le détecteur de mouvement ne doit pas se trouver à plus de 1 mètre au-dessus du niveau du terrain à contrôler.
- Si le dispositif doit être placé dans un endroit sans terre, nous vous recommandons d'utiliser le pied d'un parasol.

Note : Il se peut que le dispositif se déclenche par erreur si des objets plus chauds que l'environnement se déplacent dans le champ du détecteur, qu'il s'agisse d'eau en mouvement, de changements rapides de température ou d'animaux domestiques. Veuillez en tenir compte lors de la mise en place du dispositif. Lors de jours chauds, il se peut qu'un animal croisant le champ du capteur ne soit pas détecté. Ceci est normal.

- Connectez le tuyau d'arrosage au raccord rapide au niveau du piquet ⑤. Assurez-vous que le tuyau et tous les raccords soient en bon état et qu'ils ne fuient pas. Faites couler de l'eau brièvement à travers le tuyau d'arrosage avant de le raccorder afin de le débarrasser de tous dépôts et saletés.
- Si vous ne désirez pas utiliser la deuxième sortie d'eau située sur le piquet, veillez à la fermer à l'aide du bouchon ④ inclus dans la livraison.
- Vérifiez dans un premier temps le bon fonctionnement du dispositif. Allumez-le au niveau 9 par exemple. Déplacez votre main devant le détecteur de mouvement. Si le flash LED clignote et que vous entendez un léger dé clic, le dispositif est activé et la vanne d'eau est fonctionnelle. Ouvrez complètement le robinet.

Contrôle du jet d'eau :

Le capteur de mouvement a une amplitude de détection horizontale de 100 degrés et verticale de 65 degrés. À une pression d'eau de max. 8 bars, la portée du jet d'eau atteint jusqu'à 10 mètres, mais elle peut être raccourcie manuellement selon l'endroit où est placé le dispositif. Vous disposez de deux paramètres de réglages afin d'adapter le jet d'eau au lieu où il se déclenchera :

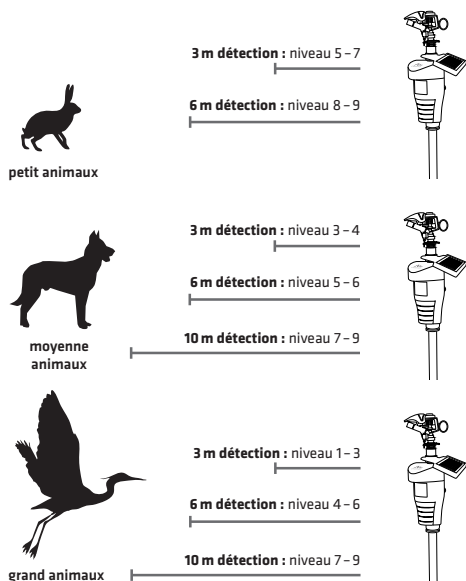
- **La portée :** tournez la vis en plastique au-dessus bec d'aspersion ⑧ plus elle est dévissée, plus courte est la portée du jet d'eau ⑨.
- **L'angle de diffusion :** Au pied du bec d'aspersion se trouvent deux clips de délimitation de l'angle de diffusion ⑩/⑪ qui peuvent s'écarter. Les clips respectifs servent de seuil de résistance pour la droite ⑩ et la gauche ⑪. Le ressort métallique est le capteur de résistance. Si le ressort pousse sur l'un des clips, la direction de pivotement se modifie.

Réglage de la portée de détection du mouvement :

Au dos du dispositif se trouvent le bouton d'allumage, les modes et le régleur de sensibilité ⑮. Les réglages dépendent de l'environnement et du soleil.

- **Mode 0 (vers la gauche) :** Le dispositif est éteint, mais les piles continuent de se recharger au moyen du panneau solaire.
- **Mode de 1-9 :** Augmente la sensibilité du capteur de mouvement.

Recommandation pour le réglage de la sensibilité du capteur :



Astuce : Si vous voulez restreindre ou diriger l'angle du détecteur de mouvement, vous pouvez couvrir la lentille avec du ruban autocollant étanche à la lumière ou du sparadrap.

6. Caractéristiques techniques

- **Jet automatique réglable**
- **Panneau solaire**
- **Portée :** jusqu'à 10 m (en fonction de la pression de l'eau)
- **Angle de détection :** env. 100° x 60°
- **Régleur de sensibilité pour le détecteur de mouvement**
- **Arroseur réglable :** Gauche/Droite/Arrière/Arrière
- **Consommation d'eau par activation :** env. 2-3 tasses
- **Raccordement simple** au tuyau d'arrosage
- **Indice de protection :** IPX6
- Facile à installer avec réglage activation par détecteur de mouvement PIR
- **Alimentation de courant :** 2 x piles rechargeables AA, 1200 mAh
- **Dimensions :** 11 x 66 x 20 cm (L x H x P)
- **Température de service :** 0 °C : + 50 °C, ≤ 90 % R.H.
- **Température de stockage :** 0 °C : + 50 °C, ≤ 90 % R.H.

7. Remarques générales

- Le dispositif est conforme aux réglementations CE, les déclarations ont été déposées auprès de notre entreprise.
- Pour des raisons de sécurité et d'autorisation, il est interdit de convertir cet appareil et/ou de le modifier ou de l'utiliser à des fins autres que celles prévues.
- Nous déclinons toute responsabilité pour les erreurs d'utilisation ou de branchement ou les dommages causés par le non-respect des instructions en dehors du contrôle de Gardigo. Cela vaut aussi si des modifications ou des tentatives de réparation ont été apportées à l'appareil, si les circuits ont été modifiés ou si d'autres composants ont été utilisés ou si toute autre erreur d'utilisation ou une utilisation négligente ou abusive ont conduit à des dommages. Dans ces cas, la garantie expire.
- S'il y a des animaux domestiques dans la zone d'utilisation, éteignez le dispositif afin de ne pas les déranger.
- Nettoyez le dispositif avec un chiffon humide. Ne pas utiliser de produits nettoyants abrasifs ou de solvants.

Service: service@gardigo.de

Votre Équipe Gardigo



Consigne sur la protection de l'environnement

Ce produit ne doit pas être jeté dans vos ordures ménagères lorsqu'il parvient en fin vie, mais doit être déposé dans un centre de collecte pour le recyclage d'appareils électriques et électroniques. Le symbole indiqué sur le produit, dans le mode d'emploi ou sur l'emballage le signale. Les matériaux sont réutilisables selon leurs caractéristiques. Grâce au recyclage, à la réutilisation matérielle ou toute autre forme de recyclage, vous contribuez considérablement à la protection de notre environnement. Veuillez vous informer auprès de votre municipalité pour connaître le centre de collecte compétent.



Ne jetez pas vos batteries et chargeurs d'accus avec les déchets domestiques!

La loi oblige chaque consommateur à se débarrasser de toutes les batteries ou tous les chargeurs d'accus dans un centre de rassemblement prévu à cet effet dans sa commune / son quartier ou dans le commerce afin qu'un traitement écologique des déchets soit garanti. Éliminez les batteries et les chargeurs d'accus uniquement lorsqu'ils sont déchargés.

AHUYENTADOR SOLAR CON ROCIADOR

ES

Manual de instrucciones

Art.-No. 60085

Estado: 09/19

Estimado cliente,

le agradecemos que haya elegido uno de nuestros productos de calidad. A continuación explicamos en detalle las funciones y el manejo de nuestro aparato. Tómese algo de tiempo para leer las instrucciones con atención hasta el final. Tenga en cuenta todas las indicaciones de seguridad y manejo. Si tiene alguna pregunta o algún comentario acerca de este aparato, póngase en contacto con su distribuidor o con nuestro equipo de atención al cliente. Le agradeceríamos que nos recomendará y le deseamos muchos éxitos con el uso de este dispositivo.

1. Uso previsto

El Ahuyentador Solar con Rociador de Gardigo ahuyenta animales haciendo uso de un chorro de agua con un alcance máximo de 10 m que se acciona mediante un detector de movimiento PIR. La recarga del dispositivo, que necesita solamente estar conectado a una fuente de agua, se efectúa a través de un panel solar. El dispositivo funciona con baterías recargables que se cargan a través del panel solar. ¡Se prohíbe usarlo para fines no previstos! En caso de daños provocados por un uso inadecuado del dispositivo y/o por no seguir las instrucciones y/o por llevar a cabo modificaciones no permitidas, no nos hacemos responsables de los defectos o daños consecuenciales que puedan surgir y se anula su derecho de garantía.

2. Indicaciones importantes en cuanto al funcionamiento y uso

El dispositivo no impide la presencia de animales, pero lleva a que otros lugares les parezcan más agradables. Empezarán a establecerse más a menudo en esas zonas. El radio máximo del chorro depende de la presión de agua y los ajustes del alcance. El ángulo de riego máximo es de 170°. El producto puede instalarse rápida y fácilmente en todos los lugares afectados y ofrece una excelente protección contra animales. El dispositivo no les hace daño a los animales, ya que sólo se

usa agua para garantizar un efecto ahuyentador. Dependiendo de la presión de agua, cada vez que se acciona el chorro se gastan entre 2 y 3 tazas de agua. El detector de movimiento no se debe tapar durante el montaje del dispositivo y necesita una vista libre de obstáculos hacia el área por controlar. La operación no debe tener lugar bajo 5 °C. Por favor, no olvide que para un buen resultado de rociamiento es indispensable tener en cuenta la presión de su toma de agua. La presión de agua no debe sobrepasar los 4 bar. En caso de que la presión de agua supere este límite, se puede adquirir un reductor de presión de agua que sirve para reducirla manualmente.

Indicación: La reacción a este dispositivo por parte de los respectivos animales puede variar. El desarrollo de nuestros productos, así como los métodos y consejos sugeridos por nosotros están basados en la experiencia, pruebas y los comentarios de nuestros clientes. Por eso, la mayoría de las veces, los animales se ahuyentan de manera exitosa

3. Indicaciones de seguridad

- El dispositivo y sus accesorios, el embalaje etc. deben ser mantenidos lejos del alcance de niños.
- Utilice el aparato únicamente con tensión adecuada: 2 x batería (AA).
- En caso de reparaciones, utilice únicamente piezas de recambio originales para evitar daños graves.
- En cualquier caso, hay que comprobar si el aparato es adecuado para el lugar de aplicación en cuestión.
- Este dispositivo no se destina al uso por personas (incluidos los niños menores de 8 años) con capacidades físicas, sensoriales o mentales disminuidas o con falta de experiencia y conocimiento, a menos que sean supervisadas o instruidas en lo referente a la utilización del dispositivo por una persona que sea responsable de su

seguridad. Es preciso cuidar de que niños no juegen con el dispositivo.

- En caso de no usar el dispositivo durante un periodo de tiempo prolongado, se recomienda sacar las pilas y guardarlas en un lugar apropiado.
- No se deben usar pilas normales bajo ninguna circunstancia. ¡Peligro de explosión!
- Los acumuladores y las pilas no deben ser expuestos a temperaturas inferiores a 0 °C. Esto puede resultar en daños y una pérdida de la capacidad de carga.
- Guarde este manual y, en caso de pasar el dispositivo a otra persona, entrégueselo también.
- Este dispositivo es adecuado tanto para uso interior como exterior.
- Asegúrese de posicionar la manguera de agua de manera que nadie pueda tropezar con ella.

4. La entrega incluye

- Ahuyentador Solar con Rociador
- Rociador
- Panel solar
- Estacas, 2-partes
- Conector estándar para mangueras
- 2 acumuladores recargables AA (ya inseridos)
- Capuchón
- Manual de instrucciones

5. Puesta en servicio

El dispositivo funciona con baterías. Para la conexión del agua se necesita una manguera con cierre rápido.

Insertar las pilas:

1. Para poner el dispositivo en funcionamiento, usted necesitará 2 x acumuladores recargables (AA).

- Abra la cubierta del compartimento de baterías ubicado debajo del sensor 7 empujando la cubierta hacia abajo.
- Abra el compartimento de baterías levantando levemente la lengüeta 12.
- Tenga en cuenta las marcas de polaridad que se encuentran en la carcasa. (El lado negativo de la pila siempre se coloca de manera que toque el muelle.)
- Cierre el compartimento de pilas. Antes de cerrar el compartimento, cuide de que la junta tórica esté en la posición correcta y no se haya movido.
- Vuelva a montar la cubierta 7.

Montaje:

- Atornille el tubo de plástico de la estaca 8 en la parte inferior del dispositivo.
- Atornille la estaca de hierro 5 en el tubo de plástico.
- Atornille la toma de entrada para la manguera 6 en la entrada lateral de la estaca.
- Atornille la unidad de rociado 1 en la abertura ubicada en la parte superior del dispositivo.
- Posicione el panel solar 14 de tal manera que esté expuesto durante todo el día a la radiación solar directa. Introduzca el enchufe en la toma ubicada en la parte posterior del dispositivo.
- Ahora el dispositivo puede ser posicionado en el jardín o junto al estanque de su jardín.
- Es posible que las baterías recargables no estén completamente cargadas. Si este es el caso, exponga el dispositivo por 2 – 3 horas a la luz del sol para que las baterías se carguen.

Funcionamiento

A la hora de posicionar el dispositivo, escoja un lugar adecuado en el que los animales por espantar tendrán que pasar por el campo de visión del sensor. El sensor reacciona mejor cuando el animal cruza el campo de visión y no se dirige directamente a él. Asegúrese de que el campo de visión del sensor no está obstaculizado por arbustos y que la superficie del sensor está limpia. A la hora de ajustar la sensibilidad del sensor, hay que preguntarse cuáles son los animales que se pretende ahuyentar y a qué distancia deben ser detectados. (Véase la tabla más adelante). Se pueden ajustar tanto el ángulo de riego como el modo de riego y la distancia. A la hora de montarlo, asegúrese de que ahuyentador se encuentre en una posición estable. El retroceso provocado por el chorro de agua puede volcar el dispositivo.

- Introduzca la estaca con el ahuyentador montado en la tierra. Si la tierra está demasiado dura, se recomienda ablandarla con agua. El sensor de movimiento no debe estar a más de 1 metro encima del área por vigilar
- Si no hay tierra a su disposición, recomendamos el uso de una base para sombrillas.

Nota: Se pueden producir activaciones erróneas causadas por objetos con una temperatura superior a la del entorno que se mueven dentro del campo de visión del sensor, por agua en movimiento, cambios rápidos de temperatura o mascotas. Por favor, tenga en cuenta esto a la hora de montar el dispositivo. En los días de calor, puede suceder que un animal que pase por el campo de visión no sea detectado. Esto es normal.

- Conecte la manguera al acoplamiento rápido ubicado en la estaca 6. Asegúrese de que la manguera y todos los conectores se encuentran en buenas condiciones y de que no hay fugas. Antes de montarla, abra el grifo de la manguera para lavarla por dentro y sacar de esta forma toda suciedad y sedimentos.
- Si no pretende usar la segunda salida de agua ubicada en la estaca, use la tapa suministrada para cerrarla 4.
- Antes que nada, examine el buen funcionamiento del dispositivo. Encienda el dispositivo, por ejemplo en el nivel 5.
- Mueva la mano delante del detector de movimiento. Si los LED destellan y se oye un suave “clic”, el dispositivo está activado y la válvula de agua está bien conectada. Abra el grifo a tope.

Control del chorro de agua:

El sensor de movimiento tiene un ángulo de detección horizontal de 100° y vertical de 65°. Con una presión de agua máxima de 8 bares, el chorro de agua puede alcanzar una distancia de hasta 10 metros. El alcance del chorro puede ser reducido manualmente, lo cual tiene que suceder con el dispositivo montado en el lugar donde se pretende usarlo. Existen dos formas de adaptar el chorro de agua al respectivo lugar:

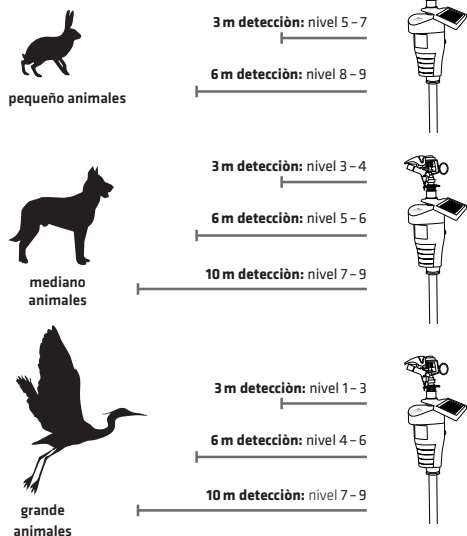
- Alcance:** para regularlo, se manipula el tornillo de plástico 8 ubicado en la parte superior de la unidad de rociado. Cuanto más se vea la hoja de bloqueo 9, más corto será el alcance.
- Ángulo de riego:** Al pie de la unidad de rociado se encuentran dos clips de limitación 10/11 que se pueden mover abriéndolos levemente. El respectivo clip sirve de limitación para la derecha J y la izquierda K. El muelle sirve de sensor para los ajustes. El muelle, al tocar uno de los clips, produce un cambio del sentido de rotación.

Regulación del alcance de detección del detector de movimiento:

En el reverso del ahuyentador se encuentra el regulador de encendido, modo y sensibilidad 13. La regulación también depende del entorno y del sol.

- Modo o (tope izquierdo):** El dispositivo está apagado, pero sigue cargando las baterías a través del panel solar.
- Modo 1–9:** Aumenta la sensibilidad del sensor de movimiento.

Recomendaciones para la regulación de la sensibilidad del sensor:



Consejo: Si desea reducir o guiar el ángulo de detección del detector de movimiento, puede cubrir parte del lente con cinta adhesiva opaca o una tirita.

6. Especificación técnicos

- **Pulverizador automático ajustable**
- **Panel solar**
- **Alcance:** de hasta 10 metros (dependiendo de la presión de agua)
- **Detección:** aprox. $100^\circ \times 60^\circ$
- **Dial de sensibilidad para el detector de movimiento**
- **Rociador ajustable:** arriba/abajo/izquierda/derecha
- **El consumo de agua:** entre 2 - 3 tazas
- Conexión sencilla a manguera de jardín
- **Grado de protección:** IPX6
- **Suministro eléctrico:** 2 acumuladores recargables (AA)
- Fácil de instalar con sensor detector de movimiento
- **Dimensiones:** ca. 11 x 66 x 20 cm (ancho x alto x profundidad)
- **Temperatura de empleo:** 0°C a $+50^\circ\text{C}$, $\leq 90\%$ R.H.
- **Temperatura de almacenamiento:** 0°C a $+50^\circ\text{C}$, $\leq 90\%$ R.H.

7. Instrucciones generales

- La conformidad con las normas CE está comprobada y disponemos de las respectivas declaraciones.

- Por motivos de seguridad y admisión, no se permite modificar y/o alterar o usar el dispositivo de forma inadecuada.
- Errores de funcionamiento o de conexión o daños provocados por no seguir las instrucciones están fuera del control de Gardigo, por lo cual no nos hacemos responsables de daños de este tipo. Lo mismo sucede si en el dispositivo se llevaron a cabo modificaciones o intentos de reparación, si los circuitos fueron modificados o se usaron otras piezas o si se presentan daños que se deben a un uso impropio o negligencia. En estos casos también se anula la garantía.
- Apague el dispositivo si a su alcance se encuentran mascotas que no deben ser estorbadas.
- Si el dispositivo llega a ensuciarse, límpielo con un trapo húmedo. No use limpiadores abrasivos ni disolventes.
- Si tiene alguna pregunta o sugerencia acerca de este producto, póngase en contacto con su distribuidor.

Servicio: service@gardigo.de

Su Equipo Gardigo



Indicaciones para la protección del medio ambiente

Este producto no se puede tirar al cubo de basura convencional al final de su vida útil, sino que debe ser entregado en un punto de recogida para el reciclaje de aparatos eléctricos y electrónicos. El símbolo que aparece en el producto, en las instrucciones de uso o en el paquete hace referencia a esto. Los materiales son reutilizables de acuerdo con su identificación. Al reutilizar, utilizar como material o utilizar de alguna otra forma aparatos antiguos está prestando un importante servicio a la protección de nuestro medio ambiente. Por favor, pregunte por el puesto de gestión de residuos en su administración local.



Indicaciones sobre la eliminación de las pilas

Las pilas/baterías están sometidas a disposiciones legales. Por ello, deberá entregarlas después de su uso en el punto de venta o en un centro de recogida de residuos perteneciente a los organismos públicos responsables de la gestión de los residuos. No deseches nunca baterías o pilas en la basura doméstica, bolsas amarillas o similares. Las pilas o baterías sólo deben desecharse en el depósito de recogida de pilas usadas cuando estén descargadas y después de haber tomado precauciones contra cortocircuitos (p. ej. cubrir los polos).

REPELLENTE IDRICO PER ANIMALI A ENERGIA SOLARE



Istruzioni per l'uso

Art.-No. 60085

Stato: 09/19

Gentile cliente, grazie per aver scelto uno dei nostri prodotti di alta qualità. Qui di seguito spieghiamo le funzioni e le modalità d'uso del nostro dispositivo, che vi invitiamo a leggere attentamente e a seguire scrupolosamente. Porre estrema attenzione a tutte le norme di sicurezza e di funzionamento indicate. Per domande o suggerimenti concernenti il presente apparecchio, rivolgetevi ai rivenditori specializzati o al nostro team di assistenza. Saremo lieti se l'uso di questo dispositivo soddisferà le vostre esigenze e se consiglieresti i nostri prodotti ad altri.

1. Uso previsto

Il repellente idrico per animali Gardigo a energia solare spaventa gli animali con un getto d'acqua che arriva fino a 10 m, il quale viene attivato da un rilevatore di movimento PIR. Il dispositivo viene caricato tramite un pannello solare e necessita solo di un approvvigionamento idrico. Il dispositivo è alimentato da batterie caricate dal pannello solare. Qualsiasi uso diverso da quello specificato non è consentito! Non verrà assunta alcuna responsabilità in caso di eventuali danni causati da uso improprio e/o non seguendo le istruzioni e/o attraverso modifiche non consentite. La garanzia perde in questi casi di validità.

2. Informazioni importanti per il funzionamento e l'uso

- Il dispositivo non impedisce la presenza di animali bensì renderà all'animale il luogo in questione non sicuro, spingendolo a cercare una sistemazione ritenuta più comoda.
- La distanza raggiungibile dal getto d'acqua è legato alla pressione dell'acqua e alle impostazioni di portata. L'angolo d'azione può essere regolato fino a 170°.
- Il prodotto può essere montato in rapidamente e facilmente in qualsiasi luogo, offrendo la miglior protezione possibile da animali indesiderati.
- Il dispositivo non ha alcun effetto dannoso sugli animali, in quanto utilizza solamente getti d'acqua come mezzo repellente.
- Il quantitativo di acqua impiegato per ogni getto, a seconda della pressione di questa, corrisponde a circa tre tazze d'acqua.
- Al momento del montaggio il rilevatore di movimento non deve essere coperto, così da favorire una chiara superficie panoramica della zona di interesse.

- Il funzionamento è raccomandato da una temperatura minima di 5°C.
- Tenere presente che è necessario prestare attenzione alla pressione dell'acqua che fuoriesce dal rubinetto per ottenere un buon getto. La pressione dell'acqua deve essere inferiore a 4 bar. Se la pressione dell'acqua fosse più alta, è disponibile sul mercato un cosiddetto riduttore di pressione dell'acqua, con il quale è possibile ridurne la pressione manualmente.

Nota: la risposta di ciascun animali ai nostri dispositivi può variare. Lo sviluppo dei nostri dispositivi, metodi e suggerimenti applicativi si basa sull'esperienza, test e feedback dei nostri clienti. Pertanto, lo sfratto di animali ha successo nella maggior parte dei casi.

3. Avvertenza di sicurezza

- Tenere lontano elettrodomestici, materiali da imballaggio, ecc dalla portata dei bambini.
- L'apparecchio opera solamente con la tensione designata: 2 x AA batterie ricaricabili
- Al fine di evitare gravi danni è indispensabile utilizzare pezzi di ricambio originali in caso di riparazione.
- Bisogna in ogni caso determinare se il dispositivo è adatto al particolare sito di applicazione.
- Questo apparecchio non è destinato all'uso da parte di persone (compresi bambini minori di 8 anni) con ridotte capacità fisiche, mentali e sensoriali, o con mancanza di esperienza o capacità,

a meno che non siano controllati durante l'impiego del dispositivo da una persona responsabile. I bambini devono essere sorvegliati assicurandosi che non giochino con l'apparecchio.

- Se non si dovesse utilizzare il dispositivo per un periodo prolungato, rimuovere la batteria e conservarla.
- Assicurarsi di utilizzare solamente batterie ricaricabili. Non è consentito l'uso di normali batterie, in quanto il loro impiego potrebbe causare un'esplosione e la distruzione del dispositivo
- Al fine di evitare danni e perdita di capacità, è assolutamente da evitare l'esposizione delle batterie a temperature inferiori agli 0°.
- Conservare queste istruzioni e consegnarle insieme all'apparecchio, nel caso in cui questo venga prestato/rivenduto.
- Questo dispositivo può essere piegato all'aperto.
- Durante il posizionamento del tubo dell'acqua, prestare attenzione a che questo non costituisca pericolo di inciampamento.

4. Fornitura

- Repellente idrico per animali a energia solare
- Testa di spruzzo
- Pannello solare
- Picchetto, 2 componenti
- Per il tubo da giardino è previsto un collegamento standard
- 2 batterie ricaricabili AA
- Cappuccio
- Istruzioni per l'uso

5. Avviamento:

Il dispositivo viene alimentato da batterie. Per il collegamento dell'acqua è necessario un tubo da giardino con chiusura rapida.

Inserimento delle batterie:

1. E' necessario utilizzare due batterie ricaricabili, Mignon (AA).
2. Aprire il coperchio del vano batterie sotto il sensore 7, in modo da poter spostare il coperchio verso il basso.
3. Aprire il vano batterie sollevando la linguetta 12.
4. Prestare attenzione alla polarità illustrata sulla custodia (il polo negativo indica sempre la molla presente nel vano batteria).
5. Chiudere il vano batteria inserendo le quattro viti. Assicurarsi prima della chiusura che l'anello di tenuta sia correttamente posizionato e che non si sia spostato.
6. Far scorrere nuovamente la copertura protettiva sul vano batteria 7.

Montaggio:

1. Avvitare il tubo di plastica del picchetto 3 sul fondo dell'unità.
2. Avvitare il picco di ferro 5 nel tubo di plastica.
3. Avvitare il collegamento per il tubo da giardino 6 all'ingresso laterale del picchetto.
4. Avvitare l'irrigatore nel foro 1 presente nella parte superiore dell'unità.
5. Posizionare il pannello solare 14 in modo che riceva direttamente luce del sole durante il giorno. Inserire la spina nella presa situata sul retro del dispositivo.
6. L'unità è ora pronta per essere posizionata in giardino o negli stagni da giardino.
7. Le batterie potrebbero non essere completamente cariche. Lasciare il dispositivo al sole per 2-3 ore per consentire la ricarica delle stesse.

Funzionamento:

Per il posizionamento del dispositivo selezionare un luogo nel quale gli animali da allontanare vengano rilevati dal sensore dell'unità. Questo risulta più efficiente nel caso in cui un animale attraversi l'area interessata, piuttosto che nel caso in cui esso si avvicini al sensore. Assicurarsi che il campo visivo del sensore non sia ridotto da arbusti e che la sua superficie sia ben pulita. Al momento di regolare la sensibilità del sensore, è importante tenere conto di quali animali si voglia allontanare e da quale distanza essi debbano essere rilevati. (vedi Tabella di cui sotto). Sia l'angolo di diffusione del getto d'acqua, che la dispersione e la distanza possono essere regolati. Durante l'installazione accertarsi che il piano d'appoggio sia stabile, in quanto il contraccolpo causato dal rilascio del getto d'acqua potrebbe ribaltare l'unità.

- Posizionare il dispositivo inserendo il picchetto nel terreno. Nel caso in cui questo risulti troppo duro, si consiglia

di utilizzare dell'acqua per poterlo ammorbidire. Il sensore di movimento non deve essere posizionato ad un'altezza superiore a un metro rispetto alla zona da controllare.

- Dovesse non esserci terra a disposizione, si consiglia di impiegare un piede per ombrelloni.

Nota: Può capitare che il dispositivo si attivi erroneamente, nel caso in cui degli oggetti più caldi dell'ambiente circostante vengano mossi da animali domestici; oppure nel caso in cui la temperatura subisca un repentino cambiamento. Durante giornate particolarmente calde è da considerarsi normale il non rilevamento di animali.

- Collegare il tubo da giardino al picchetto tramite l'innesto rapido **6**. Assicurarsi che il tubo e tutti i collegamenti siano in buone condizioni e che non ci siano perdite. Lavare brevemente il tubo da giardino prima del montaggio, in modo da eliminare sporcizia e detriti.
- Nel caso in cui non si desideri utilizzare la seconda apertura per la fuoriuscita d'acqua del picchetto, sigillare l'apertura con il tappo **4** fornito.
- Verificare intanto il funzionamento del dispositivo. Accendere il dispositivo circa in modalità **g**.
- Muovere la mano davanti al sensore di movimento. Se il LED lampeggia e si sente un leggero scatto, significa che il dispositivo è in funzione e che la valvola dell'acqua è stata a sua volta attivata. Aprire completamente il rubinetto.

Controllo del getto d'acqua:

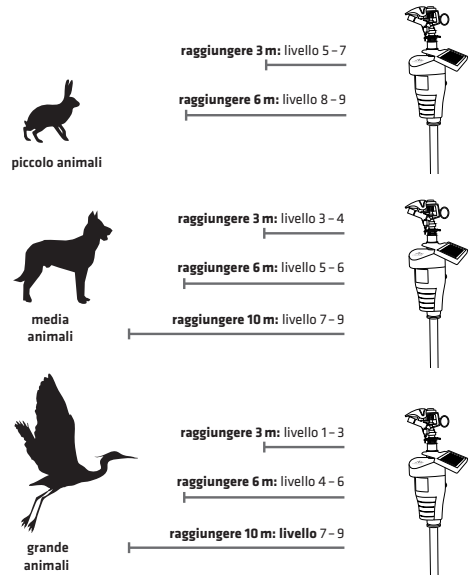
Il rilevatore di movimento ha un angolo di rilevamento di 100° in orizzontale e 65° in verticale. La massima portata del getto d'acqua (8 bar) è raggiungibile pienamente fino a 10 m di distanza, ma può essere limitata manualmente. Ciò è da adattarsi sul posto. Ci sono due differenti impostazioni del getto d'acqua possibili:

- **Larghezza:** girare la vite di plastica posizionata sulla parte superiore dell'unità spruzzante **8**. Più all'esterno di estende l'unità di blocco **9**, minore sarà il raggio d'azione.
- **Angolo d'azione:** ai piedi dell'unità spruzzante sono presenti due clip di limitazione **10/11**. Queste possono essere mosse tramite una leggera distensione. Le clip servono a limitare rispettivamente la parte destra **10** e sinistra **11**. La molla di metallo è il sensore di arresto. Colpendo questo, cambierà la direzione di orientamento.

Impostazione del campo di rilevazione del sensore di movimento: Sul retro del dispositivo si trova l'interruttore per l'accensione, come quello della modalità e del controllo della sensibilità **15**. L'impostazione dipende anche dall'ambiente circostante e dal comportamento del sole.

- **Modalità o (arresto a sinistra):** Il dispositivo è spento, ma la batteria continua a caricare tramite il pannello solare.
- **Modalità 1-g:** aumento della sensibilità del sensore di movimento.

Raccomandazione per l'impostazione della sensibilità del sensore:



Suggerimento: Se si vuole limitare o dirigere o limitare il rilevatore di movimento, è possibile coprire l'obiettivo con nastro adesivo che non faccia passare i raggi solari, o attraverso un cerotto.

6. Dati Tecnici

- **Spruzzo automatico regolabile**
- **Pannello solare**
- **Raggio d'azione:** fino ai 10 m (a seconda della pressione dell'acqua)
- **Angolo di rilevamento:** 100° x 60°
- **Regolatore di sensibilità per il rilevatore di movimento**
- **Spruzzo automatico regolabile:** alto/abbasso, sinistra/destra
- **Consumo di acqua per attivazione:** 2 - 3 tazze
- Collegamento standard con tubo da giardino
- **Certificazione:** IPX6
- **Funzionamento a batterie:** 2 x AA ricaricabili, 1200 mAh
- Sensore a infrarossi passivo (PIR)
- **Dimensiones:** 11 x 66 x 20 cm (L x A x P)
- **Temperatura di esercizio:** 0°C - + 50°C, ≤ 90% R.H.
- **Temperatura di conservare:** 0°C - + 50°C, ≤ 90% R.H.

7. Informazioni generali

- La conformità di questo dispositivo alle norme CE è stata dimostrata, le rispettive documentazioni a riguardo sono da noi registrate.
- Per motivi di sicurezza e licenza non è possibile apportare modifiche al dispositivo o utilizzarlo impropriamente.
- N.B. Gardigo declina qualsiasi responsabilità riguardo a guasti ai collegamenti o danni, causati dalla non ottemperanza alle seguenti istruzioni. Ciò vale anche in caso vengano apportate modifiche o riparazioni all'apparecchio e in caso di utilizzo di circuiti modificati o altri componenti, portando a un conseguente malfunzionamento del dispositivo. In questi casi, la garanzia perde di validità.
- Dovessero esserci animali (animali domestici) che non devono essere disturbati da Gardigo, spegnere semplicemente il dispositivo.
- Pulire l'unità dallo sporco utilizzando un panno umido.

Servizio: service@gardigo.de

Il vostro Team Gardigo



Avvertenze per la protezione dell'ambiente

Questo apparecchio, alla fine della sua vita, non potrà essere smaltito attraverso il normale ciclo dei rifiuti domestici, bensì dovrà essere conferito presso un punto di raccolta per il recupero di apparecchiature elettriche ed elettroniche, come indicato dal simbolo riportato sul prodotto stesso, nel manuale di istruzioni oppure sulla confezione. I diversi materiali potranno essere riciclati secondo le modalità riportate sulla loro marcatura. Attraverso il riutilizzo, il riciclaggio dei diversi materiali oppure altre forme di recycling delle apparecchiature usate, apporterete un valido contributo alla protezione del nostro ambiente. Siete pregati di informarvi presso le vostre amministrazioni comunali circa l'ubicazione di detti punti di raccolta.



Suggerimenti importanti per le batterie

Le batterie contengono sostanze inquinanti e il loro trattamento è soggetto a disposizioni di legge. Per questo motivo è necessario restituire le batterie esauste al punto di vendita oppure ai centri di raccolta per le sostanze inquinanti presenti nel vs comune di residenza. Non smaltire mai la batteria nei rifiuti domestici o nei contenitori per la raccolta dei altri materiali (plastica, vetro, organico o simili). Gettare le batterie esauste esclusivamente nel contenitore previsto per le batterie, avendo cura di evitare corto circuiti (ad esempio, coprendo i poli con nastro adesivo).



Instructies

Art.-Nr. 60085

Status: 09/19

Geachte klant,
hartelijk dank dat u voor een van onze kwaliteitsproducten gekozen heeft. Hieronder informeren wij u over de functies en het gebruik van ons product. Neemt u alstublieft de tijd om de handleiding op uw gemak door te lezen. Neem alle vermelde veiligheids- en bedieningsaanwijzingen in acht. Indien u vragen of suggesties heeft over dit product, gelieve contact op te nemen met uw handelaar of met ons serviceteam. Wij verheugen ons, wanneer u ons verder aanbeveelt en wensen u veel succes met dit product.

1. Gebruik volgens de voorschriften

De Gardigo Solar Water-Dierenafweer laat dieren schrikken door middel van een waterstraal tot 10 m, die wordt geactiveerd door een PIR-bewegingsmelder. Het apparaat wordt opgeladen via een zonnepaneel en heeft alleen een watervoorziening nodig. Het apparaat werkt op batterijen die worden opgeladen door het zonnepaneel. Een ander dan het aangegeven gebruik is niet toegestaan! Bij schade die ontstaat door onjuist gebruik en/of niet-naleving van de gebruiksaanwijzing en/of door niet-toegestane ombouw, wordt geen aansprakelijkheid voor een ontstane schade of gevolgschade voldaan en de garantie vervalt.

2. Belangrijke informatie over de werking en gebruik

- Het Gardigo waterafstotend middel voorkomt niet het verblijf van dieren, maar andere plaatsen zullen voor de dieren prettiger lijken. De lekkende straal water beangstigt de dieren en drijft ze weg. Ze zullen het gebied in de toekomst vermijden.
- Hoe ver de waterstraal kan reiken, hangt af van de waterdruk en de bereikinstellingen. De verstrooiingshoek kan worden aangepast tot 170°. Het product kan snel en gemakkelijk worden bevestigd aan alle getroffen gebieden en biedt een optimale bescherming tegen dieren.
- Het apparaat heeft geen schadelijke gevolgen voor de dieren, omdat het alleen wordt gebruikt met water voor afschrikking.
- Afhankelijk van de waterdruk worden er 2 – 3 kopjes water per geactiveerd sproeiproces verbruikt.
- De bewegingsmelder mag tijdens de montage niet worden afgedekt en moet een onbelemmerd overzicht van het te

besturen gebied hebben.

- Gebruik wordt aanbevolen vanaf een temperatuur van ten minste 5°C.
- Houdt u er rekening mee dat de waterdruk van uw wateraansluiting in acht moet worden genomen om een goed waterstraalresultaat te bereiken. De waterdruk moet lager zijn dan 4 bar. Als uw waterdruk hoger is, is er een zogenaamde waterdrukregelaar nodig waarmee u de druk handmatig kunt verlagen.

Opmerking: de reactie van elk dier op onze apparaten kan variëren. De ontwikkeling van onze apparaten, methoden en applicatietips is gebaseerd op ervaring, testen en feedback van onze klanten. Daarom is dieruitzetting in de meeste gevallen succesvol.

3. Veiligheidsinstructies

- Elektrische apparaten, verpakkingsmaterialen, enz. Bevinden zich niet in het actiegebied van de kinderen. Kinderen mogen niet met het apparaat spelen.
- Gebruik het apparaat alleen met de juiste spanning: 2 x AA- oplaadbare batterij
- Voor reparaties mogen alleen originele reserveonderdelen worden gebruikt om ernstige schade te voorkomen.
- Controleer in ieder geval of het apparaat geschikt is voor de betreffende plaats van gebruik.
- Dit apparaat kan worden gebruikt door kinderen van 8 jaar en ouder en personen met vermin-

derde lichamelijke, zintuiglijke of geestelijke vermogens of gebrek aan ervaring of kennis als ze worden begeleid door een gekwalificeerd persoon die verantwoordelijk is voor de veiligheid of haar met betrekking tot de veilige hantering van het apparaat en hebben de resulterende gevaren begrepen.

- Verwijder de batterijen als u het apparaat langere tijd niet gaat gebruiken en bewaar ze overeenkomstig.
- Batterijen mogen niet worden blootgesteld aan temperaturen onder 0 °C. Dit kan leiden tot schade en capaciteitsverlies.
- Zorg ervoor dat u alleen oplaadbare batterijen gebruikt. Gebruik geen normale batterijen. Het gebruik van batterijen kan het apparaat doen ontploffen en vernietigen.
- Bewaar deze gebruiksaanwijzing en geef ze in wanneer het apparaat wordt overgedragen.
- Dit apparaat is geschikt voor gebruik buitenshuis.
- Let er bij het leggen van de waterslang op dat deze geen struikelgevaar oplevert.

4. Omvang van de levering

- Solar Water-Dierenafweer
- Sprinkler
- Zonnepaneel
- Grondpen, 2-delig
- Standaardaansluiting voor tuinslang
- 2 x oplaadbare batterij (AA)

- Cap
- Instructies

5. Inbedrijfstelling

Het Gardigo waterafstotend middel wordt met batterijen gebruikt. Voor de wateraansluiting heeft u een tuinslang met snelsluiting nodig.

Plaats batterijen:

1. U moet 2 x Mignon (AA) oplaadbare batterijen gebruiken.
2. Open het deksel van het batterijvak onder de sensor door het deksel naar beneden te schuiven. **7**
3. Open het batterijvak door het lipje op te tillen **12**.
4. Plaats de batterijen. Besteed aandacht aan de polariteit. Het wordt getoond in de behuizing. (Het negatieve uiteinde van de batterij wijst altijd naar de veer in het batterijcompartiment).
5. Sluit het batterijvak. Controleer voor het sluiten of de afdichtring correct is geplaatst en niet is verschoven.
6. Schuif de beschermkap terug op het batterijvak. **7**

Montage:

1. Schroef de plastic buis van de grondspies op de onderkant van het apparaat. **9**
2. Schroef de ijzeren grondpen op de kunststof buis. **5**
3. Schroef de connector voor de tuinslang op de zijingang op de grondspies. **6**
4. Schroef de sprinklereenheid in het gat aan de bovenkant van het apparaat. **1**
5. Lijn het zonnepaneel **14** zo uit dat het de hele dag door direct zonlicht ontvangt. Steek de stekker in de aansluiting aan de achterkant van het apparaat.
6. Het apparaat is nu klaar voor plaatsing in de tuin of in de tuinvijver.
7. De batterijen zijn mogelijk niet volledig opgeladen. Laat het apparaat 2 - 3 uur in de zon liggen om de batterijen op te laden.

Operatie:

Kies een locatie waar de te rijden dieren het gezichtsveld van de sensor kruisen om in te stellen. De sensor reageert vaker wanneer een dier het gebied passeert dan wanneer een dier de sensor nadert. Zorg ervoor dat het gezichtsveld van de sensor niet wordt belemmerd door struiken en dat het oppervlak van de sensor schoon is. Bij het aanpassen van de sensorgevoeligheid, moet u weten welke dieren u wilt besturen en op welke afstand ze moeten worden gedetecteerd.

- U kunt de hoek van het water aanpassen, evenals het type strooisel en de afstand. Zorg er bij het opzetten voor dat de verdediging stabiel is. De terugslag van de waterstraal kan het apparaat omgooien.

- Plak de waterdierenverdediging met de aardingspen in de aarde. Als de grond te hard is, wordt het aangeraden om het met water te verzachten. De bewegingssensor mag niet hoger zijn dan 1 meter boven het te controleren terrein.
- Als er geen grond beschikbaar is, raden we het gebruik van een parasolvoet aan.

Let op:

Defecte triggering kan optreden als het gezichtsveld van de sensor objecten beweegt die warmer zijn dan de omgeving - door water te verplaatsen, door snelle temperatuurverschillen of door huisdieren. Houd hier rekening mee bij het instellen van het apparaat. Op warme dagen kan het voorkomen dat een passerend dier niet wordt gevonden. Dat is normaal.

- Verbind de tuinslang met de snelkoppeling op de grondpen. **6** Zorg ervoor dat de slang en alle verbindingen in goede staat zijn en dat er geen lekken zijn. Spoel de tuinslang één keer voor het monteren schoon, zodat deze geen vuil en vuil bevat.
- Als u de tweede waterafvoer op de aardingspen niet wilt gebruiken, sluit deze dan met de meegeleverde dop. Controleer voorlopig de werking van het apparaat **4**.
- Schakel het apparaat in, bijvoorbeeld op niveau 9. Achter het venster van de bewegingsmelder knippert een rode LED.
- Beweeg je hand voor de bewegingssensor. Als u een zachte klik hoort, is het apparaat geactiveerd en is de waterklep geactiveerd. Draai de kraan volledig aan.

Controle van de waterstraal:

De bewegingssensor heeft een detectiehoek van 100° horizontaal en 65° verticaal. Het bereik van de waterstraal bereikt een maximale waterdruk van 4 bar tot 10 meter, maar kan handmatig worden beperkt. Je moet dit lokaal aanpassen. Je hebt twee instellopties om de waterstraal aan te passen aan de gegeven locatie:

- **Breedte:** draai de plastic schroef aan de bovenkant van de spuiteenheid **9**. Hoe verder het blokkeermes uitsteekt, des te korter het bereik **9**.
- **Spreidingshoek:** er zijn twee grensklemmen aan de voet van de injectie-eenheid **10/11**. Deze kunnen worden verplaatst door een kleine spreiding. De respectieve clip dient als een stop voor rechts **10** en links **11**. De metalen veer is de stopsensor. Als dit een van de stops raakt, verandert de draairichting.

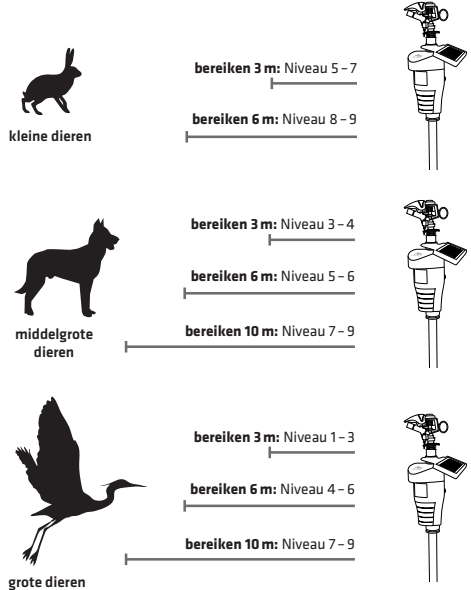
Instellen van het detectiebereik van de bewegingsdetector:

op de achterkant van de waterdierenverdediging is de inschakel-, modus- en gevoeligheidsregeling **13**. De omgeving is ook afhankelijk van de omgeving en het gedrag van de zon.

- **Modus 0 (linkerstop):** het apparaat is uitgeschakeld.

- **Modus 1-9:** verhoogt de gevoeligheid van de bewegingssensor en daarmee het bereik.

Aanbeveling voor het instellen van de gevoeligheid van de sensor:



Als u de detectiehoek van de bewegingsmelder wilt beperken of richten, kunt u de lens afdekken met lichtbestendig plakband of gips.

6. Technische gegevens

- **Verstelbare automatische sproeier**
- **Zonnepaneel**
- **Waterstraal bereiken:** tot 10 m
- **PIR-bewegingsdetector:** Detectiehoek ca. 100° x 60°
- **Gevoeligheid controller voor bewegingsmelders**
- **Instelbare sprinkler:** links / rechts en op / neer
- **Waterverbruik per activering:** ongeveer 2 - 3 kopjes
- **Verbinding:** met standaard tuinslangsystemen
- **IP Mate van bescherming:** IPX6
- **Batterij:** 2 x AA oplaadbare (meegeleverd)
- Eenvoudig te installeren / uitlijnen met grondpen
- **Afmetingen van het product:** 11 x 66 x 20 cm (B x H x D)
- **Bedrijfstemperatuur:** 0 ° C tot + 50 ° C en ≤ 90% R.H.
- **Opslagtemperatuur:** 0 ° C tot + 50 ° C en ≤ 90% R.H.

7. Algemene informatie

- De CE-conformiteit werd bewezen, de overeenkomstige verklaringen zijn bij ons gedeponeed en kunnen daar worden geraadpleegd.
- Om veiligheids- en vergunningsredenen is het niet toegestaan om dit apparaat om te bouwen en/of te veranderen en/of te misbruiken.
- Er zij op gewezen dat bedien- of aansluitfouten of schade die door niet-naleving van de gebruiksaanwijzing ontstaat, buiten de invloedssfeer van de Gardigo liggen en voor daarruit voortvloeiende schade geen enkele aansprakelijkheid kan worden aanvaard. Dit geldt ook als wijzigingen of reparatiepogingen aan het apparaat werden gedaan, circuits werden gewijzigd of andere onderdelen werden gebruikt en bij schade en gevolgschade die door onjuiste bedieningen, nalatige behandeling of misbruik zijn ontstaan. In al deze gevallen vervalt ook de garantie.
- De bewegingsmelder registreert alleen beweging met lichaamswarmte, waaronder mensen. Om stroom te besparen, dient u daarom het apparaat uit te schakelen waar veel mensen komen.
- Maak het apparaat bij vervuiling schoon met een vochtige doek. Gebruik geen agressieve schoonmaakmiddelen of oplosmiddelen.

Service: service@gardigo.de

Uw Gardigo-Team



Aanwijzingen voor het verwijderen van batterijen

Op batterijen zijn wettelijke regels van toepassing. Op grond daarvan moeten deze waar ze worden verkocht, bij een verzamelpunt voor afvalstoffen of een openbare verwijderaar van chemisch afval worden ingeleverd. In geen geval mogen batterijen bij het huisvuil of in de vuilniszak/container worden aangeboden. Lever batterijen ontladen bij het verzamelpunt voor oude batterijen in, en neem maatregelen tegen kortsluiting (bijvoorbeeld door de polen af te plakken).



Instructie voor milieubescherming

Dit product mag aan het einde van zijn levensduur niet met normaal huishoudelijk afval worden afgevoerd. Het moet worden ingeleverd bij een inzamelpunt voor het recycelen van elektrische en elektronische apparatuur. Het symbool op het product, de gebruiksaanwijzing of de verpakking geeft dit aan. De materialen zijn in overeenstemming met hun aanduiding recyclebaar. Met het recycelen, het verwerken van materiaal of andere vormen van verwerking van oude apparaten levert u een belangrijke bijdrage aan onze milieubescherming. Raadpleeg de informatiebalie van uw gemeente voor het inzamelpunt.