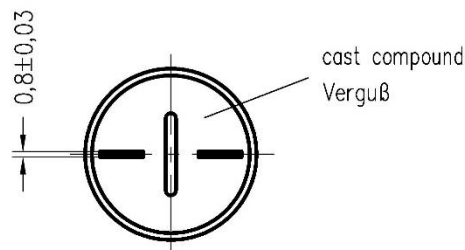
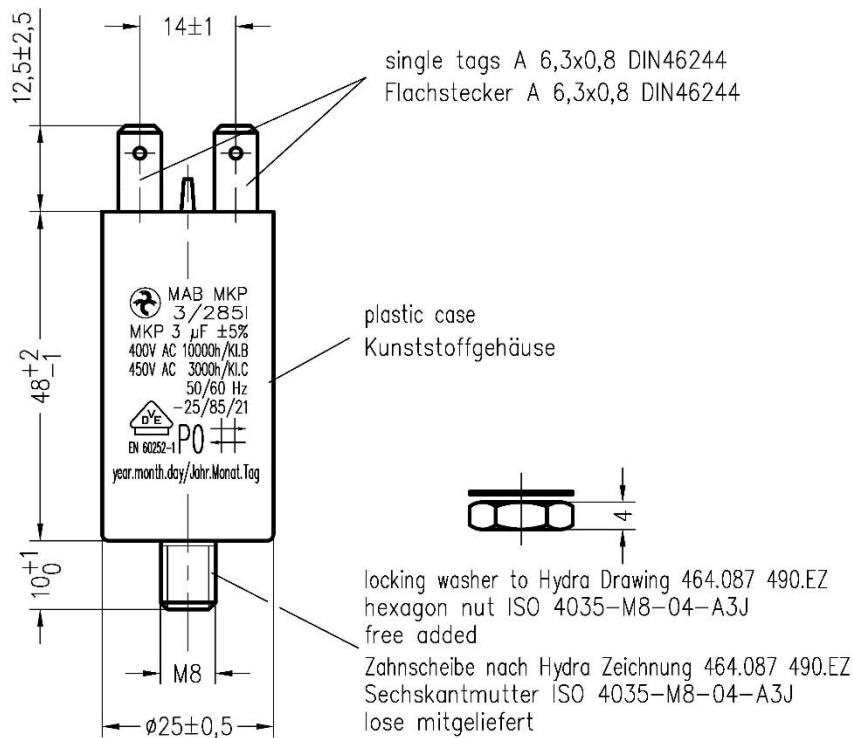


MKP-Motorkondensator / Motor Capacitor

EAN: 0048544839892

V21-01



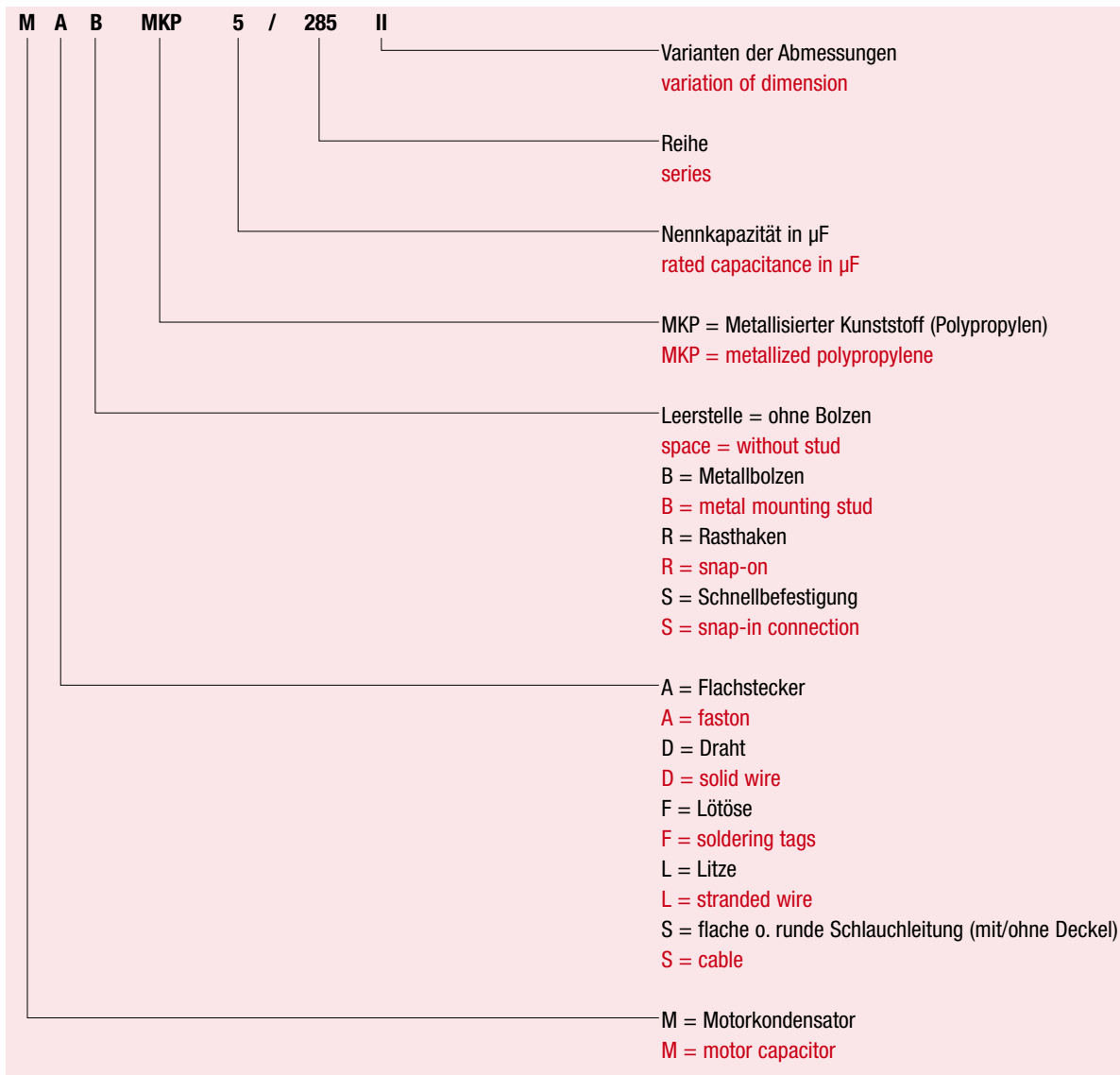
marking in black colour
Beschriftung in schwarzer Farbe



285

**Hydra-Motorkondensatoren
für Wechselstrommotoren
MKP-Technologie Reihe 285
Sicherheitsklasse P0**

**Hydra-Motor Capacitors
for AC Motors
MKP-technology series 285
safety class P0**



Lebensdauerklassen

Klasse A - 30.000 h
 B - 10.000 h
 C - 3.000 h
 D - 1.000 h

Für diese Lebensdauerklassen gilt die Ausfallrate von $\leq 3\%$

Klimaklassen

Die Klimadaten werden wie folgt dargestellt:

25 / 85 / 21

Tmin / Tmax / Schrägegrad der feuchten Wärme

Sicherheitsklassen

P0 - ohne Ausfallschutz
 P1 - flamm- und platzsicher
 P2 - flamm- und platzsicher mit Unterbrechung

life time class

category A - 30.000 h
 B - 10.000 h
 C - 3.000 h
 D - 1.000 h

failure rate $\leq 3\%$

climate class

The climate data are as follows:

25 / 85 / 21

Tmin / Tmax / damp heat severity

safety class

P0 - without safety device
 P1 - flammable and burst-proof
 P2 - flammable and burst-proof with interruption

Hydra-Motorkondensatoren MKP-Technologie Reihe 285 - trockene Bauweise -

Aufbau

- Metallisiertes Polypropylen
- Kunststoffgehäuse mit/ohne Metallbolzen
- Polyurethan-Verguss, selbstverlöschend

Merkmale

- Selbstheilung
- Impulsfestigkeit
- niedriger Verlustfaktor
- umweltfreundlich
- geprüfte Sicherheit durch 100%ige Stückprüfung
- beliebige Einbaulage

Prüfzeichen

Hydra-Motorkondensatoren in MKP-Technologie
- trockene Bauweise - entsprechend der EN 60252 nach
Sicherheitsklasse P0.

Technische Spezifikation

Bemessungsspannung

400 V – 450 V

Bemessungsfrequenz

50 Hz / 60 Hz

Kapazitätstoleranz

± 5 %

Max. zulässige Betriebsspannung

1,1 x U_N

Max. zulässiger Betriebsstrom

1,3 x I_N

Prüfspannung Anschluss / Anschluss

2,0 x U_N ; 50 Hz; 2 s

Prüfspannung Anschluss / Gehäuse

2,0 kV; 50 Hz; 2 s

Kriechstrecken

≥ 9 mm

Luftstrecke

≥ 7 mm

Befestigung

- M 8 x 10 für Gehäusedurchmesser 25 ... 45 mm
- M 12 x 12 für Gehäusedurchmesser 50 ... 55 mm

Max. Anzugsdrehmoment

- 5 Nm (M 8 x 10)
- 12 Nm (M 12 x 12)

Klimaklasse

25/85/21

Temperaturbereich

- 25°C ... + 85°C

Lebensdauerklassen -25/+85°C

- Klasse B - 10.000 h - 400 V; 0,8 - 30 µF
- Klasse C - 3.000 h - 450 V; 2,0 - 30 µF

Aufstellung

Innenraum

Norm

EN 60252

Hydra-Motor Capacitors MKP-technology series 285 - dry design -

construction

- metallized polypropylene
- plastic can with/without metal stud
- polyurethane resin, self-extinguishing

features

- self-healing
- impulse resistance
- low dissipation factor
- environment-friendly
- tested safety by 100% routine test
- optional mounting position

mark of conformity

Hydra-Motor Capacitors in MKP-technology
- dry design - comply with EN 60252 according to
safety class P0.

technical specification

rated voltage

400 V AC – 450 V AC

rated frequency

50 Hz / 60 Hz

capacitance tolerance

± 5 %

max. allowable operating voltage

1,1 x U_N

max. allowable operating current

1,3 x I_N

test voltage terminal / terminal

2,0 x U_N ; 50 Hz; 2 s

test voltage terminal / case

2,0 kV; 50 Hz; 2 s

creepage distance

≥ 9 mm

clearance

≥ 7 mm

mounting

- M 8 x 10 for can diameter 25 ... 45 mm
- M 12 x 12 for can diameter 50 ... 55 mm

max. torque

- 5 Nm (M 8 x 10)
- 12 Nm (M 12 x 12)

climate category

25/85/21

temperature range

- 25°C ... + 85°C

life time class -25/+85°C

- Class B - 10.000 h - 400 V; 0,8 - 30 µF
- Class C - 3.000 h - 450 V; 2,0 - 30 µF

installation

indoor

standard

EN 60252

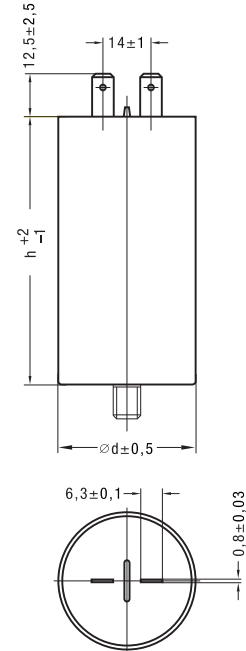
C _N (µF)	Abmessungen Dimensions (mm)		Verpack. einheit (Stck.)	Bestellbezeichnung (mit Metallbolzen)	Bestellbezeichnung (ohne Metallbolzen)
	d	h	Packing unit (pcs.)	Order Code (with metal stud)	Order Code (without metal stud)
0,8	25	48	390	MAB MKP 0,8 /285	MA MKP 0,8 /285
1	25	48	390	MAB MKP 1 /285	MA MKP 1 /285
1,5	25	48	390	MAB MKP 1,5 /285	MA MKP 1,5 /285
2	25	48	390	MAB MKP 2 /285	MA MKP 2 /285
2,5	25	48	390	MAB MKP 2,5 /285I	MA MKP 2,5 /285I
3	25	48	390	MAB MKP 3 /285I	MA MKP 3 /285I
3,5	30	48	276	MAB MKP 3,5 /285I	MA MKP 3,5 /285I
4	30	48	276	MAB MKP 4 /285I	MA MKP 4 /285I
4,5	30	48	276	MAB MKP 4,5 /285	MA MKP 4,5 /285
5	30	48	276	MAB MKP 5 /285	MA MKP 5 /285
6	25	78	195	MAB MKP 6 /285	MA MKP 6 /285
7	25	78	195	MAB MKP 7 /285	MA MKP 7 /285
8	30	78	138	MAB MKP 8 /285	MA MKP 8 /285
9	30	78	138	MAB MKP 9 /285	MA MKP 9 /285
10	30	78	138	MAB MKP 10 /285	MA MKP 10 /285
12	30	78	138	MAB MKP 12 /285	MA MKP 12 /285
14	35	78	95	MAB MKP 14 /285I	MA MKP 14 /285I
15	35	78	95	MAB MKP 15 /285	MA MKP 15 /285
16	35	78	95	MAB MKP 16 /285	MA MKP 16 /285
18	35	78	95	MAB MKP 18 /285	MA MKP 18 /285
20	35	78	95	MAB MKP 20 /285	MA MKP 20 /285
25	40	78	72	MAB MKP 25 /285	MA MKP 25 /285
30	45	80	56	MAB MKP 30 /285	MA MKP 30 /285

Andere Kapazitäten und Abmessungen auf Anfrage

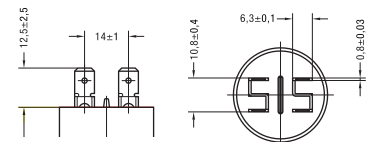
Other capacitances and dimensions on request

MAB MKP

Einfach-Flachstecker / single faston



Doppel-Flachstecker / double faston



Zeichengenehmigung



EN 60252 Sicherheitsklasse P0



UL "construction only" auf Anfrage
File: E 201956

Hinweis

- Standardlieferungsumfang bei Typ MAB MKP:
Mutter und Zahnscheibe lose mitgeliefert

approved marks



EN 60252 safety class P0



UL "construction only" on request
file: 201956

note

- standard scope of delivery for type MAB MKP:
nut and washer included