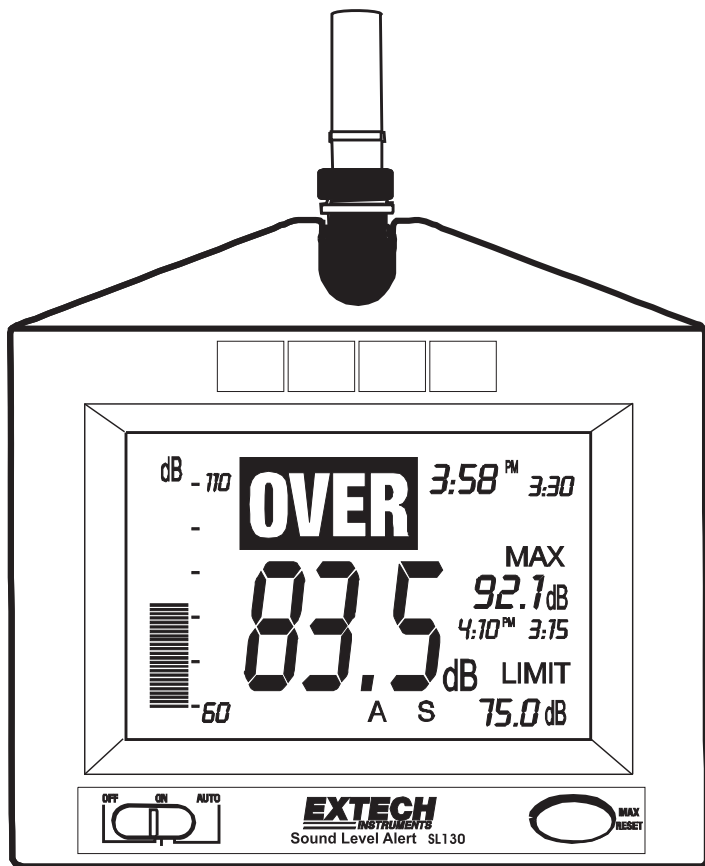


Gebruikershandleiding

EXTECH
INSTRUMENTS

Geluidsniveau meter
Model SL130



- Voldoet aan de IEC Type 2 geluidsniveau meter standards
- Instelbare limieten met grote heldere hoge en lage overschrijdings niveaus indicators
- Muur en bureau standaard
- Extra groot LCD scherm met staafgrafieken
- Maximaal leven beeldscherm met tijd indicator



Introductie

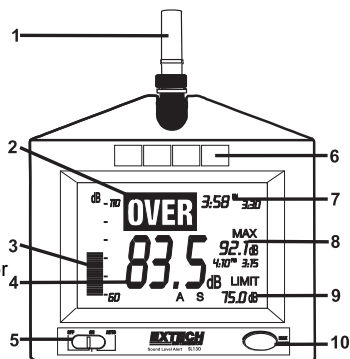
Gefeliciteerd met u aankoop van de Extech SL130 geluidsniveau meter. Ontworpen voor een muur, bureau en driepoot bevestiging, deze meter voldoet aan de IEC Type 2. Inclusief is een Hoge/lage vooringesteld Punt met 2 helder gekleurde LED limiet overschrijdings indicators en een indicatie wanneer een vastgesteld niveau wordt overschreden. Een Alarm kan worden gebruikt om een grote of afstand indicatie wijzend op apparaat zoals een "STIL" teken. De professionele eigenschappen omvatten programmeerbare A/C Weging en Snel/langzame reactietijd, Maximum Geheugen met tijdsindicatie, en een vertoning van de Klok. De microfoon kan 180 graden worden geroteerd om op elke plaats een meeting uit te voeren. Heldere LEDs zijn functioneel alleen wanneer de AC adapter is aangesloten. Met zorgvuldig gebruik zal deze meter jaren lang U van de betrouwbare dienst verlenen.

Specificaties

| | |
|------------------------|---|
| Apparaat standaarden | IEC 60651-1979 en ANSI S1.4 1983 Type 2 SLM standaard |
| Beeldscherm | 11,7 x 7,94 cm (4,6" x 3,125") Multi functioneel LCD |
| Frequentie bandbreedte | 31,5 Hz tot 8 KHz |
| Microfoon | 13,2 mm (0.5") Elektrische condensator microfoon. |
| Meet bereiken | 30 tot 80 dB, 60 tot 110 dB, 80 tot 130 dB |
| Frequentie metingen | 'A' en 'C' |
| Registreer tijd | Snel (125 ms) / Langzaam (1 s) |
| Resolutie | 0,1 dB |
| Max hold | Maximale aflezing is weergegeven met een tijd indicator |
| Alarm uitvoer | 3,5 mm Mono telefoon stekker, 3,4 mA @ 5 Vdc, typical |
| Beperkt bereik | 30 tot 130 dB |
| Onder bereik indicator | "- - -" |
| Over bereik indicator | "OL" |
| Power | AC adapter (9 V @ 500 ma) (8 AA batterijen zonder LED eigenschappen) |
| Batterij duur | 240 uur continue (ongeveer); 30 dagen @ 8 Uur/dag (LEDs zijn niet functioneel bij gebruik van batterijen) |
| Werkings temperatuur | 0 tot 50 oC (32 tot 122 oF) |
| Werkings vochtigheid | Minder dan 80% RH |
| Afmenging / gewicht | 22 x 18 x 3,2 cm / 285 g (8,75 x 7,1 x 1.25" / 0,63 lbs). |

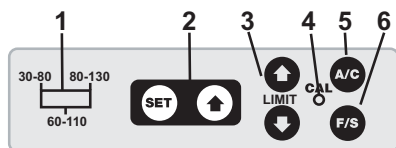
Meter beschrijving

1. Microfoon
2. Over bereik weergave
3. barometer
4. dB beeldscherm
5. UI/AAN/AUTO schakelaar
6. Alarm LEDs
7. Klok beeldscherm
8. Max niveau beeldscherm met tijd indicator
9. Instellen van limieten
10. MAX RESET knop



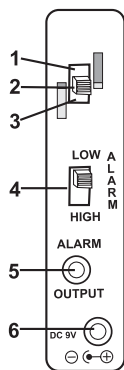
Achter bedieningspaneel

1. Bereik selectie schakelaar
2. Tijd instelknoppen
3. Limiet instelknoppen
4. Kalibratie instellen
5. A/C selectie knop
6. F/S selectie knop



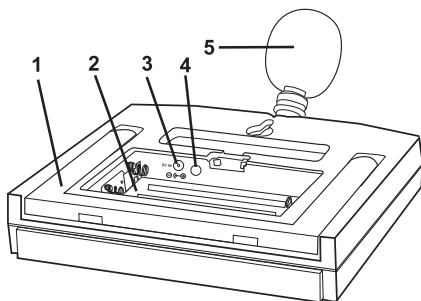
Zij Paneel

1. LED kleur schakelaar – positie Groen
2. LED kleur schakelaar – positie Rood-Groen
3. LED kleur schakelaar – positie Rood
4. Hoog-laag limiet alarmschakelaar
5. Afstand alarm output contact
6. AC adapter stekker contact



Achter paneel

1. Tilt stand
2. Batterij compartiment
3. AC Adapterstekker contact
4. Afstand alarm output contact
5. Windscherm



Werking Geluid Niveau Weergave

De Overwegingen van de meting

1. Gebruik een windscherm om de microfoon in winderige voorwaarden te behandelen.
2. Kalibreer de meter vaak, vooral als de meter voor een lange tijdspanne nutteloos is geweest.
3. Niet gebruiken of opslaan in een omgeving van hoge temperatuur of vochtigheid in werking.
4. Houd de meter en de microfoon droog.
5. Vermijd strenge trilling tijdens het gebruik van de meter.
6. Verwijder de batterijen wanneer de meter voor lange tijdspannes zal worden opgeslagen.

Aanvankelijke Configuratie

1. Sluit de AC adapter aan op de AC adapter stekker contact
2. instellen van de TIJD
 - a) Druk en houd de Tijd instelknop vast tot de urenvertoning begint met flitsen.
 - b) Druk de Tijd op pijl knop in totdat de uren ingesteld staan.
 - c) Druk de instelknop in. De minuten vertoning zal gaan knipperen. Pas indien nodig aan.
 - d) Druk de instelknop in door aan stap en de pijl knoop om aan te passen;




| | |
|-----------------|------------------|
| Tijd van de dag | Uren |
| Tijd van de dag | Minuten |
| Tijd van de dag | AM / PM / 24 uur |
| Jaar | |
| Maand | |
| Dag | |
| Auto AAN | Uren |
| Auto AAN | Minuten |
| Auto UIT | Uren |
| Auto UIT | Minuten |

A/C Frequentie weging

Verander de Frequentie Weging door  'A/C' knoop in te drukken. Het 'A' of 'C' pictogram zal in het beeldscherm verschijnen. Met 'A' weging geselecteerd, de frequentiereactie van de meter is gelijk aan de reactie van het menselijke oor. 'A' weging wordt meestal gebruikt voor omgeving of observatie opnames te maken zoals OSHA het regelgevende testen en de wetshandhaving van de lawaai verordening. 'C' weging is veel vlakker reactie en is geschikt voor de geluidsniveau analyses van machines, motoren, enz. De meeste geluidsmetingen worden uitgevoerd met gebruik van 'A' Weging en LANGZAME Reactie.

Langzame/ snelle reactie

Druk de  knop in om de Snelle of Langzame reactie te selecteren zoals gewenst. Voor S op de bodem van de LCD vertoning zal verschijnen. Selecteer SNEL om lawaaipeken en lawaai te vangen die zeer snel voorkomen. Selecteer de LANGZAME reactie om een geluidsbron te controleren die een verenigbaar geluidsniveau heeft of snel een gemiddelde te nemen van alle veranderde niveaus. Selecteer de Langzame reactie voor de meeste toepassingen.

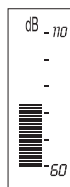
Bereik selectie

Schuif de bereik schakelaar naar positie 30-80, 60-110 of positie 80-130.



Het geselecteerde bereik zal worden vermeld in het LCD scherm.

Als het gemeten dB het bereik niveau overschrijd zal er in het scherm "OL" worden getoond. Als het gemeten dB niveau onder de geselecteerde bereik komt zal "- -" getoond worden. Normaal, selecteer het bereik waarin het hogere dB niveau groter is dan ander geluids niveaus. Het Bereik 60 tot 110 dB zijn de het meest voorkomende gegevens. Gebruik het bereik 30 tot 80 dB voor stillere gebieden zoals bureaus en klaslokalen.



Opmerking: Wanneer het bereik wordt veranderd kan de Max indicator vertoning en overschrijden. "OL". Druk de MAX instel knop in om MAX weergave te ontruimen.

Hoge limieten instellen

Druk de pijl knop naar boven of naar beneden in, om de hoge en lage LIMMIET in te stellen. Als het gemeten dB niveau overschreden worden, zal de **OVER** indicatie in het scherm verschijnen en het alarm zal ook verschijnen op de uitvoer stekkercontact. Het beeldscherm indicatie en uitvoer signaal zal te horen zijn tot dat het geluid minder wordt dan de ingestelde limieten.

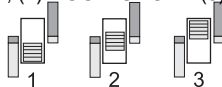


LIMIT
75.0 dB

Hoog/laag LED Alarm

De vier LEDs zijn er om gebruikers te alarmeren als het de niveaus overschrijd of onder de limieten komt! Deze eigenschap is alleen mogelijk als de AC adapter is aan gesloten op de meter. Dit is onmogelijk in de batterij modus. De LEDs zullen gekleurd branden of knipperen, hangt af van wat er is ingesteld in het zij paneel en LED kleuren schakelaar instellingen. De Drie LED kleuren selecties zijn:

(1)ROOD, (2) ROOD-GROEN (3) GROEN



| Alarm schakelaar | Waakzame schakelaar | LED reactie |
|------------------|---|---|
| Hoog ALARM | Rood (1) | LEDs knipperen Rood terwijl dB limiet wordt overschreden |
| | Rood-Groen (2) | LEDs knipperen Rood terwijl dB limiet wordt overschreden |
| | | 40 sec. groene indicatie als niveau overgang van hoog naar laag gaat. |
| Groen(3) | 40 sec. groene indicatie als niveau overgang van hoog naar laag gaat. | |
| Laag ALARM | Groen (3) | LEDs zijn groen terwijl dB niveau is boven ingestelde limiet is. |
| | Rood-Groen (2) | LEDs zijn groen terwijl dB niveau is boven ingestelde limiet is. |
| | | 40 sec. rode knipperende indicatie als niveau overgang van hoog naar laag gaat. |
| Rood (3) | 40 sec. rode knipperende indicatie als niveau overgang van hoog naar laag gaat. | |

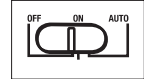
MAX hold

De MAX weergeeft de hoogste dB metingen sinds de meter is aangeschakeld of sinds de MAX reset knop is ingedrukt. De tijd en datum van de MAX meting wordt ook weergegeven. Om het scherm vrij te maken en een nieuwe meet sessie te beginnen, druk de voor paneel MAX RESET knop in. Als de metingen de hoogste meting van het bereik overschrijdt wordt er "OL" (overload) weer gegeven in het scherm.

MAX
92.7dB
4:10 PM 3:15

Programeerbare AAN/UIT/AUTO tijd

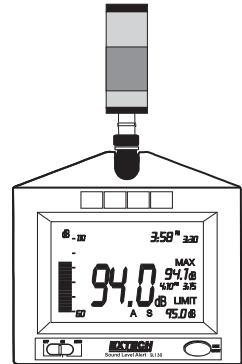
De meter wordt gevoed door 8 AA batterijen of met een AC adapter voor permanente installatie. Bij continu gebruik hebben de batterijen een levensduur van ongeveer 240 uur (10 dagen). Bij programmering van de ON/OFF timer, kunnen de batterijen de levensduur verlengen naar (30 dagen bij gebruik van 8 uur per dag). De AAN of UIT tijden zijn geprogrammeerd als beschreven in de Aanvankelijke Configuratie paragraaf. De meter zal continue werken met de power schakelaar in de AAN positie. De AAN/UIT tijden zullen bestuurd worden door de meter wanneer de power schakelaar ingesteld is op de AUTO positie.



Kalibratie

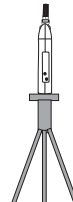
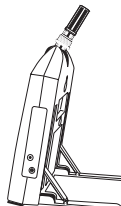
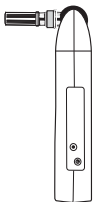
De geluidsmeter moet regelmatig gekalibreerd worden om zeker van een juiste meting en microfoon gevoeligheid te zijn. Sommige metingen vereisen een dagelijkse Kalibratie controle. Extech bied verschillende akoestische Kalibratie apparatuur aan.

1. Zet de meter op het bereik 60 tot 110 dB of 80 tot 130 dB bereik.
2. Plaats de externe kalibrator op de geluidsniveau weergave microfoon en zet u kalibrator aan.
3. De meter zou het zelfde aantal dB moeten aangeven als de kalibrator uitvoert. De typische de outputniveaus van de Kalibrators zijn 94 dB en 114 dB.
4. Als de meter binnen $\pm 0,2$ dB van de kalibrator verschilt is het niet noodzakelijk om aan te passen.
5. Pas de kalibratie waarde aan met de met de knop op het achtergedeelte van de meter.



Meter plaatsen

De meter kan gebruikt worden als handapparaat maar ook voor op bureau, aan de muur en op drie poot houder. Voor aan de wand bevestiging, plaats de microfoon dan van de muur af om akoestische reflectie te minimaliseren. Voor plaatsing op het bureau, trek de achterste poten uit en blokkeer ze. De driepoot is bevestigd aan de onderkant van het apparaat.



Vervanging Batterij

AC power is de normale voeding voor de meter. Als de 8 AA batterijen worden gebruikt, zijn deze geplaatst in het Batterij compartiment aan de achterkant van de meter. Wanneer het batterij icoon in het scherm verschijnt, is het tijd om de batterijen te vervangen.

1. Schakel de power uit.
2. Open de batterij deksel.
3. Plaats de batterijen in de batterij houder, let op de polariteit.
4. Sluit de batterij deksel op de juiste manier.



U, als eindgebruiker bent verantwoordelijk voor het retourneren van de gebruikte batterijen en accu's volgens de (Batterij verordening), verwijdering doormiddel van huisvuil is verboden!



U kunt uw gebruikte batterijen/ accumulatoren kosteloos overhandigen op de inzamelingspunten van uw gemeenschap of waar batterijen/ de accumulatoren worden verkocht!

Verwijdering

Volg de geldige wettelijke bepalingen met betrekking tot de verwijdering van het apparaat aan het eind van zijn levenscyclus

VOORZICHTIGHEID

- • Dit apparaat is geen stuk speelgoed en mag niet binnen handbereik van kinderen komen. Het bevat gevaarlijke voorwerpen evenals kleine onderdelen die de kinderen kunnen inslikken. Voor het geval dat een kind toch een onderdeel heeft doorgeslikt, neem dan direct contact op met een arts.
- • Laat nooit zonder toezicht batterijen en verpakkingsmateriaal liggen, dit kan gevaarlijk zijn voor kinderen zij kunnen dit materiaal voor speelgoed aanzien.
- • Voor het geval dat het apparaat voor een langere tijd ongebruikt blijft, verwijder de batterijen om lekken te voorkomen.
- • De verlopen of beschadigde batterijen kunnen irritaties op de huid veroorzaken na direct contact. Gebruik daarom altijd, geschikte handschoenen in dit soort gevallen.
- • Zie er op toe dat de batterijen niet worden kortgesloten. Werp geen batterijen in open vuur.

Copyright © 2006 Extech Instruments Corporation.

Alle rechten voorbehouden inclusief het recht van reproductie, geheel of gedeeltelijk in elke vorm.