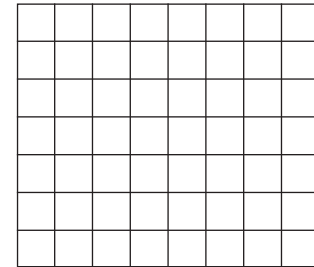
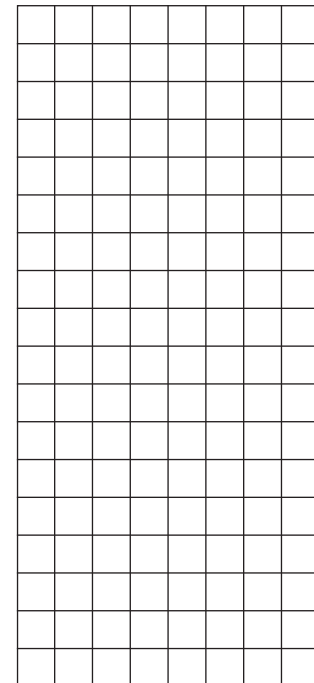


Bestnr.: 21 10 05  
 21 10 45  
 21 12 14  
 21 12 22  
 21 12 30



# Hoofdsein - bouwpakket -



## Impressum

Alle rechten, ook vertalingen, voorbehouden. Niets uit deze uitgave mag worden veeelvoudigd, opgeslagen in een automatisch gegevensbestand, of openbaar gemaakt, in enige vorm of op enige wijze, hetzij elektronisch, mechanisch, door fotokopieën, of op enige andere manier, zonder voorafgaande schriftelijke toestemming van CONRAD ELECTRONIC NEDERLAND BV.  
 Nadruk, ook als uittreksel is niet toegestaan. Druk- en zetfouten voorbehouden. Deze gebruiksaanwijzing voldoet aan de technische eisen bij het in druk gaan. Wijzigingen in de techniek en uitvoering voorbehouden.

Omwille van het milieu 100% recycling-papier

© Copyright 1995 by CONRAD ELECTRONIC NEDERLAND BV  
 Windmolenweg 42, 7548 BM Boekelo  
 Internet: [www.conrad.com](http://www.conrad.com)

# Belangrijk! Beslist lezen!

Deze gebruiksaanwijzing is een integraal onderdeel van dit product. Er staan belangrijke aanwijzingen in betreffende de ingebruikname en het gebruik.

Lees deze gebruiksaanwijzing zorgvuldig door! Bij schades, die ontstaan door het niet opvolgen van de handleiding, vervalt het recht op garantie. Voor volgschades, die hieruit ontstaan zijn wij niet aansprakelijk.

**Bewaar deze gebruiksaanwijzing zorgvuldig!**

## **Deze handleiding is bestemd voor:**

Bestnr.	211214	Vorm-hoofdsein HO
	211230	Vorm-hoofdsein HO
	211222	Vorm-hoofdsein HO
	211005	Vorm-hoofdsein TT
	211045	Vorm-hoofdsein TT

## Introductie

Geachte klant,

Hartelijk dank voor de aankoop van dit product.

Lees eerst deze montagehandleiding volledig en zorgvuldig door voordat u het hoofdsein opbouwt.

U dient zich beslist te houden aan de aanwijzingen betreffende de veiligheid en het gebruik.

Dit product is geen spelgoed voor kinderen. Het bouw pakket is niet geschikt voor kinderen onder de 14 jaar. Voorwerpen met scherpe punten en kanten moeten voorzichtig en zorgvuldig worden gehanteerd. Onderdelen mogen niet in handen komen van kinderen onder de 3 jaar.

Dit product is CE gekeurd.

Bij vragen kunt u zich wenden tot onze Technische Dienst,

Nederland: 053 – 428 54 80

Ma. – vr. 09.00 – 20.00 uur

## 1. Productbeschrijving

U heeft voor uw modelspoor een bouw pakket uit het assortiment van de firma Völkner Electronic aangeschaft.

- Deze bouw pakketten zijn makkelijk op te bouwen en van hoge kwaliteit. De onderdelen zijn van bekende modelspoorfabrikanten geproduceerd.
- Bouw pakketten zijn niet alleen leuk om in elkaar te zetten maar ze zijn ook goedkoper ten opzichte van een kant-en-klaar apparaat. Vergelijkbare kant-en-klaar-producten kosten, door het dure handwerk, bij de productie aanzienlijk meer. Zodoende heeft men graag een 1/2 uur over voor het opbouwen van dit bouw pakket.

## 2. Basis

### Gereedschap voor de montage

Navolgend gereedschap wordt benodigd:

- een kleine kantsnijder, een vlakke tang en een puntige pincet
- een fijne soldeerbout met dunne punt
- soldeertin (0,5 mm)
- secondelijm

### Veiligheidsbepalingen

- De elektrische en elektronische onderdelen van het bouwpakket mogen uitsluitend via geteste en toegelaten spanningsomvormers (transformatoren) aangesloten worden. Deze onderdelen zijn gevoelig voor hitte en mogen tijdens solderen alleen kort verwarmd worden.
- Soldeerbouten geven tot 400 °C hitte af en mogen beslist niet zonder toezicht blijven. Houdt voldoende afstand naar licht ontvlambare materialen, gebruik tijdens het werken een hittebestendige onderlegger.
- Het bouwpakket omvat kleine onderdelen, deze kunnen gemakkelijk door kinderen ingeslikt worden. Let daarom bijzonders op als er kinderen onder de 3 jaar aanwezig zijn.

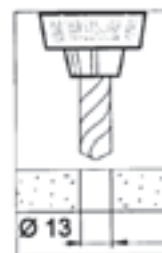
### Waarschuwing!

**Alle aansluitwerkzaamheden mogen alleen met uitgeschakelde voedingspanning uitgevoerd worden!**

**De stroombronnen moeten voldoende afgeschermd zijn zodat in geval van een kortsluiting geen kabelbrand kan ontstaan. Gebruik alleen gangbare en VDE-geteste modelspoortransformatoren!**

### Belangrijk!

De weerstand en de diode aan het einde van de aansluitdraden zijn voor het functioneren van het sein noodzakelijk. Deze mogen beslist niet verwijderd worden. Om de weerstanden mag geen isolatiemateriaal zijn omdat



anders deze niet voldoende gekoeld worden!  
Gebruik alleen stroombronnen die beschermd zijn tegen kortsluiting!

## 3. Opbouw

Als eerste moet u controleren of volgens de inhoudsopgave alle onderdelen aanwezig zijn. Bij reclamaties alleen complete zakjes terugsturen. Is het bouwpakket compleet kunt u met de opbouw beginnen.

Voer de opbouw precies in de genoemde volgorde uit, zoals deze opgegeven is in de opbouwlijst. Vink elke stap af nadat deze uitgevoerd is.

### Inhoudsopgave

Pos.	Omschrijving	Bestnr.				
		211214	211230	211222	211005	211045
-	Handleiding	1	1	1	1	1
1	Dun zwart kabel ca. cm	60	70	70	60	70
2	Diode 1N4 148 of derg.	1	1	1	1	1
3	Krimpkous zwart	1	1	1	1	1
4	Weerstand 1k2 Ohm (bn-rt-rt-goud)	1	1	1	1	1
5	Krimpkous geel	1	1	1	1	1
6	Grondplaat ca. 15,5 x 15,5 mm	1	1	-	1	1
7	Grondplaat ca. 17 x 40 mm	-	-	1	-	-
8	Messing mast (gelakt)	1	1	1	1	1
9	Printplaat voorzien met 2 LED's (rood+groen)	1	1	1	1	1
10	Printplaat voorzien met					

	1 LED (geel)	0	1	1	0	1
11	Lantaarnbehuizing, voorste deel	1	2	2	1	2
12	Lantaarnbehuizing, achterste deel	1	2	2	1	2
13	Lantaarnbehuizing, grondplaat, rond	1	2	2	1	2
14	Kunststofscherm voor lantaarn, wit	1	2	2	1	2
15	Stelmechaniek, voorgemonteerd	1	1	2	1	1
16	Kleurfilterschijf, rood	1	1	1	1	1
17	Kleurfilterschijf, groen	1	1	1	1	1
18	Kleurfilterschijf, geel	-	1	1	-	1
19	Afdekscherm, voor, 2 gaten	1	1	1	1	1
20	Afdekscherm, voor, 1 gat	-	1	1	-	1
21	Vleugel groot (bedrukt)	1	1	1	1	1
22	Vleugel klein (bedrukt)	-	1	1	-	1
23	Mastpunt	1	1	1	1	1
24	Stikker voor mastbord	1	2	2	1	2
25	Mastbord	1	2	2	1	2
26	Touwtrommelimitatie	1	1	1	1	1
27	Nep-aandrijfkast, onderstuk	1	1	1	1	1
28	Nep-aandrijfkast, bovenstuk	1	1	1	1	1
29	Steldraadmof	1	1	2	1	1
30	Steldraad, voorgebogen	1	1	2	1	1
31	Set stickers voor nummerbord	1	1	1	1	1

## Opbouwlijst (zie afb. 1 tot 10)

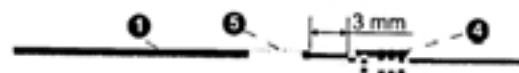
### Opbouwstappen:

1. De kabel (1) in twee gelijk lange stukken van 30 cm knippen en aan beide kanten ca. 3 mm isoleren en vertinnen. Voor bestnr. 211230,211222 en 211045 extra een 5 cm lange stuk overeenkomend voorbereiden. Pas op, de kabel kan makkelijk breken!

2. Soldeer aan het einde van een 30 cm-kabelstuk een diode (2) (de markeringsring van de diode moet naar de kabel wijzen) en isoleer de verbindingssplek met een zwarte krimpkous (3) (met een hetelucht-pistool of föhn).



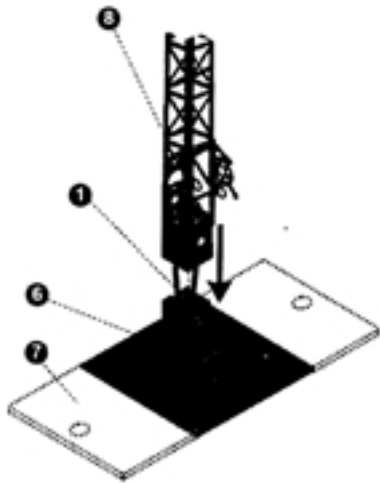
3. Overeenkomend aan het einde van het tweede 30 cm-kabelstuk een weerstand (4) solderen en de verbindingssplek met een gele krimpkous (5) isoleren.



4. De twee 30 cm lange kabels eerst vanaf beneden door de grondplaat (6 resp. 7) voeren en daarna vanaf beneden door de messingmast (8). Volgens afbeelding 2 de kabels boven aan de mast uit de afgebeelde openingen voeren.

5. De mast (8) zoals afgebeeld in afbeelding 1 op de grondplaat (6 resp. 7) steken en met een druppel secundelijm vastplakken. Let bij het opsteken van de mast op dat de nep-handstelhendel van de roostermast naar de kant van de grondplaat wijst, die geen middelste

schroefkopimitatie op de voet en geen steldraaddoorvoer heeft.



**Afbeelding 1**

**Afbeelding 2**

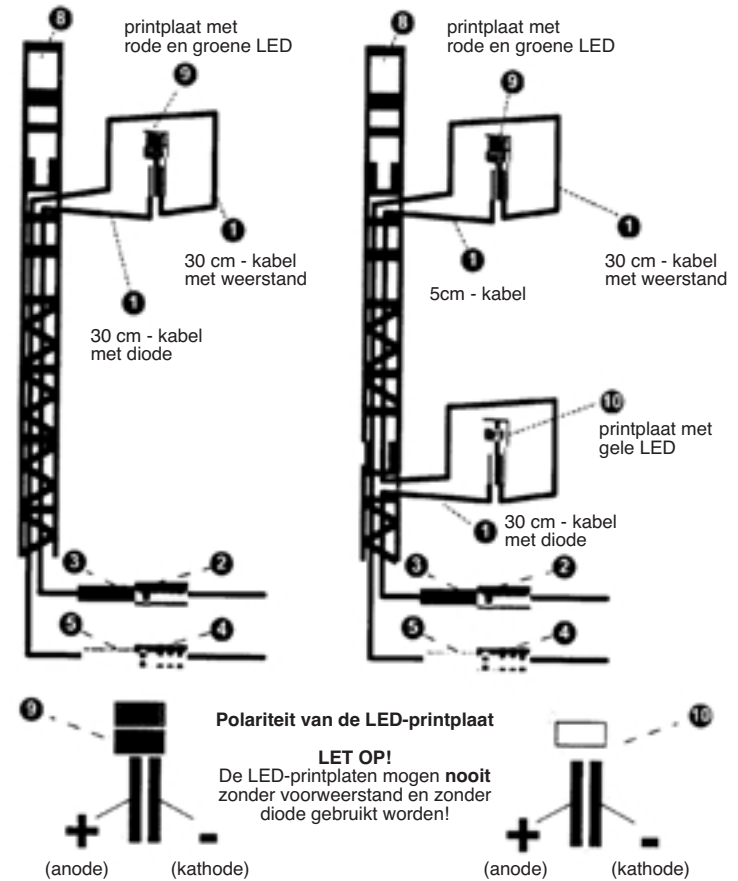
Voor 211214

en 211005

Voor 211230

211222

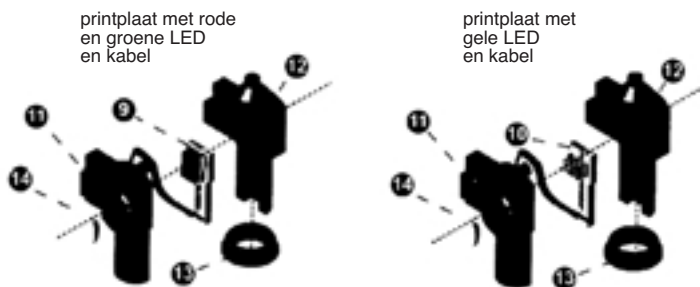
en 211045



## Afbeelding 3

Voor alle types

Extra voor 211230  
211222  
211045



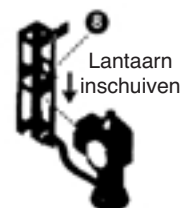
6. De LED's zijn op kleine printplaten (9, 10) gemonteerd. Volgens afbeelding 2 moeten aan deze printplaten de kabels met heel weinig soldeertin gesoldeerd worden. Let op de polariteit en soldeer alleen heel kort! Bij 211230, 211222 en 211045 moet extra de 5 cm-kabel als verbinding tussen de bovenste en onderste LED-printplaat door de mast gevoerd worden.

7. Nu moeten de LED-printplaten (9, 10) overeenkomstig afbeelding 3 in de lantaarnschaalhelpt (11 en 12) gelegd worden, hierbij de onder stap 6. gesoldeerde aansluitkabel door de opening aan de zijkant van de voorste schaalhelpt (11) voeren. Aansluitend wordt vanaf beneden de kleine afdekplaat (13) op de lantaarnhelpten geschoven. LET OP! De aansluitkabels mogen niet ingeklemd worden. Daarna het witte afdekscherm (14) opdrukken.

8. Nu worden de lantaarns met hun zwaluwstaartgeleidingen (zie afb. 4) in de overeenkomende geleidingen van de mast (8) van boven naar beneden ingevoerd.

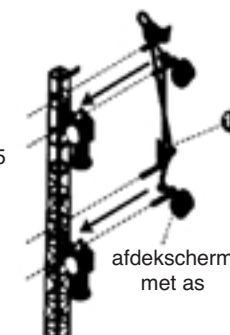
9. De kabels worden voorzichtig naar beneden uit de mast (8) getrokken, zodat alleen een kleine draadlus tussen lantaarn en mastingang overblijft. Bij 211230, 211222 en 211045 moet extra de korte 5 cm-verbindingkabel in de mast geschoven worden.

## Afbeelding 4



## Afbeelding 5

Als voorbeeld is hier de inbouw van de stelmechaniek van 211230 en van 211045 weergegeven



10. Nu moet de verlichting van de lantaarns getest worden. Sluit hiervoor de twee beneden uit de mast komende kabels (d.w.z. de vrije draadeinden van de diode (2) en van de weerstand (4)) aan op de licht-(wissel)stroomuitgang van een gangbare modelspoortransformator. De bovenste lantaarn moet groen/rood en - als aanwezig - de onderste lantaarn geel oplichten.

Als de lantaarns niet oplichten moet u nog een keer grondig de bedrading volgens de tekeningen controleren en de stroombron alsook de soldeerplekken op de lantaarnprintplaten. Ga niet verder met opbouwen tot de lantaarns correct oplichten!

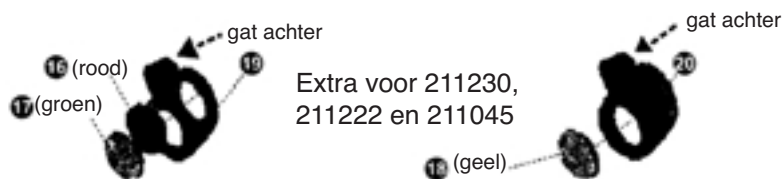
11. Zet nu voorzichtig, de al vanaf fabriek gemonteerde, stelmechaniek (15) vanaf de achterkant in de desbetreffende gaten van de mast (8) en in de daar al ingeschoven lantaarn(s). Hierbij moeten de assen die op de schermen aanwezig zijn, principieel in de gaten op de lantaarn-

lichamen gestoken worden (zie afbeelding 5). De andere assen komen in de ronde gaten van de mast (8). Bij 211222 zijn twee aparte stelmechanismen (15) te monteren. De mechaniek met de korte middelste verbindingshendel hoort bij de bovenste, de mechaniek met de langere, afgehoekte middelste verbindingshendel daarentegen hoort bij de onderste seinvleugel.

□

12. De kleine kleurfilterschijven (16, 17) en eventueel (18) volgens afbeelding 6 in het afdekscherm (19) en eventueel (20) inklikken.

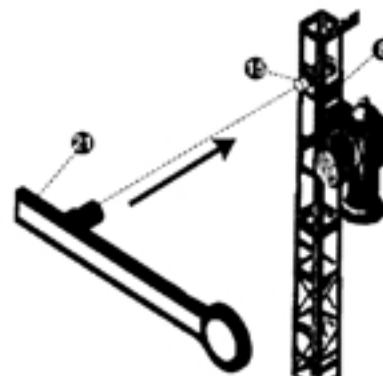
## Afbeelding 6



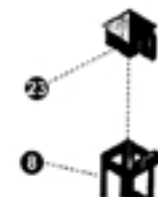
## Afbeelding 7



## Afbeelding 8



## Afbeelding 9



□

13. Het afdekscherm (19) met de twee filterschijven wordt op de as van het stelmechanisme (15) geschoven welke uit de opening op het (bovenste) lantaarnlichaam aan de voorkant uitsteekt (afbeelding 7). Bij 211230, 211222 en 211045 moet verder op de as van het onderste lantaarnlichaam het afdekscherm (20) met de gele filterschijf (18) geschoven worden.

□

14. Hierna wordt de grote vleugel (21) op de as gestoken, welke uit het bovenste ronde gat van de mast steekt (afbeelding 8). Voor 211230, 211222 en 211045 moet bovendien de kleine vleugel (22) op de as gestoken worden die uit het onderste ronde mastgat steekt.

□

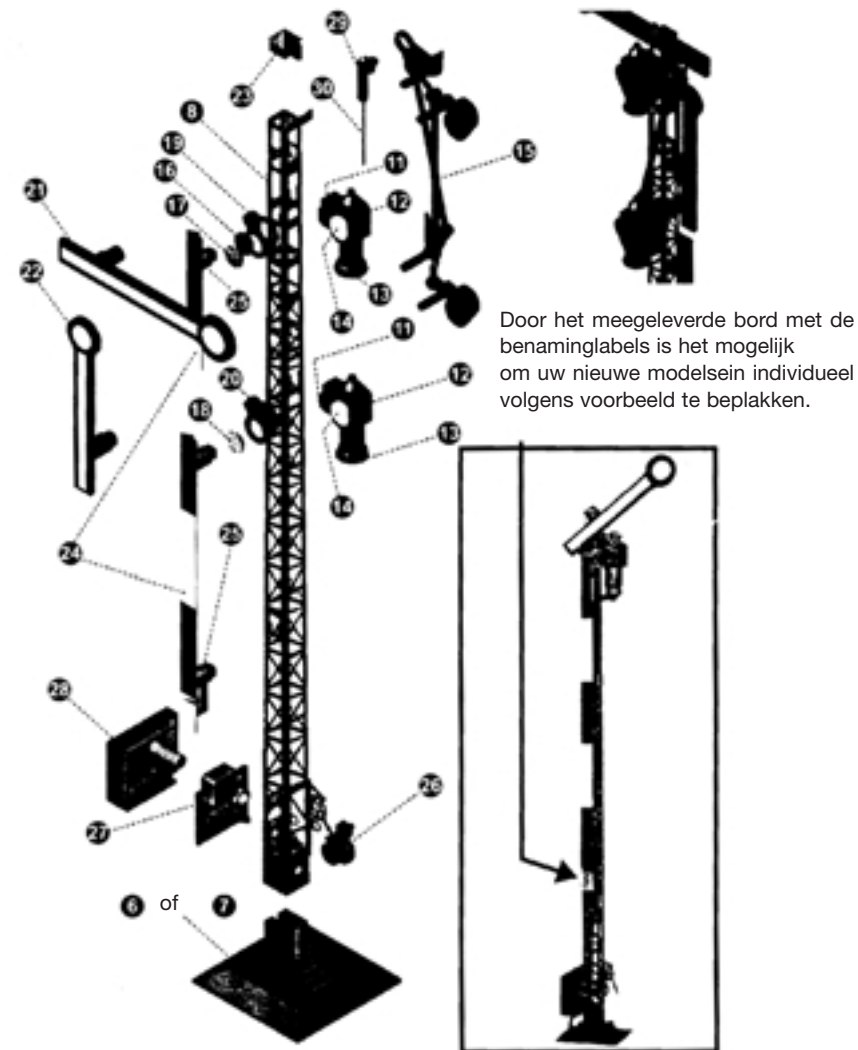
15. Het mastpunt (23) wordt volgens afbeelding 9 met een druppel secundelijm boven op de mast (8) geplakt.

□

16. Plak nu de rood-witte sticker (24) op het mastbord (25). Bij de seinen met twee vleugels, d.w.z. bij 211230, 211222 en 211045, moet telkens een korte en een lange mastbord (25) beplakt worden (afbeelding 10).

- 
17. Het mastbord (25) resp. mastborden, worden nu op de aanwezige gaten aan de voorkant van de mast (8) door insteken en plakken bevestigd. Bij seinen met twee mastborden komt het korte mastbord tussen de twee seinvleugels en het langere bord onder de onderste seinvleugel (afbeelding 10).
- 
18. Nu wordt de imitatie van de touwtrommel (26) in de houder - d.w.z. de 4 gaten - aan het masteinde (8) gestoken en met een druppel secundelijm vastgezet (afbeelding 10).
- 
19. Het onderstuk van de nep-aandrijfkast (27) wordt volgens afbeelding 10 in de hiervoor bestemde gaten aan de zijkant van de mast (8) geplakt. Let hierbij op dat de kast op de voorkant uitsteekt en aan de achterkant gelijklopend met de mast afsluit (zie afbeelding). Aansluitend het bovenstuk (28) opplakken.
- 
20. De steldraadmof (29) op de gegolfde kant van de steldraad (30) resp. de steldraden (bij 211222 zijn dit twee) schuiven. Hierna de steldraad vanaf boven door de hiervoor bestemde opening van de grondplaat (6) resp. (7) steken en de steldraadmof (29) in de desbetreffende lus van het stelmechanisme (15) inklinken. Bij 211222 moet de sterk gebogen steldraad (30) op de bovenste mechaniek geklikt worden en uit het achterste gat van de grondplaat (7) geleid worden. De steldraad voor de onderste vleugel voert aan de aandrijfkast in de grondplaat (7).
- 
21. Afsluitend moeten nog de posities van de afdekschermen en de vleugels op de assen met verlichte lantaarns gecorrigeerd worden, zodat de seinposities volgens voorbeeld te zien zijn en de scherm-schijven de bijhorende lichtkleur produceren.

## Afbeelding 10





## 4. Garantie

Omdat wij geen invloed hebben op de juiste en vakkundige opbouw, kunnen wij om begrijpelijke redenen bij bouwpakketten alleen garantie geven voor de volledigheid en perfecte toestand van de onderdelen.

Gegarandeerd wordt het functioneren overeenkomend de karakteristieke waarden van de componenten in oningebouwde toestand en bij het aanhouden van de technische gegevens, een vakkundige verwerking volgens de montagehandleiding en bij voorgeschreven ingebruikname resp. aansluiting en werkingswijze.

Wij geven geen garantie noch zijn wij op enigerlei wijze aansprakelijk voor schades of de gevolgen daarvan die samenhangen met dit product. Wij beperken ons tot reparatie, achteraf verbeteren, leveren van reserveonderdelen of terugbetaling van de aankoopprijs. Verdere aanspraken zijn uitgesloten.

Bij de volgende criteria vindt geen reparatie plaats resp. vervalt het recht op garantie;

- Als er voor het solderen zuurhoudend soldeertin, soldeervet of vloeimiddel en dergelijke gebruikt is.
- Als het bouwpakket niet vakkundig gesoleerd, geplakt en opgebouwd is.
- Bij veranderingen of pogingen tot reparatie.
- Bij het eigenmachtig veranderen van het model of de schakeling.
- Bij volgens de constructie niet bestemde, onvakkundig aangebrachte onderdelen, niet bestemde vrije bedrading enz.
- Bij het gebruik van andere, niet origineel tot het bouwpakket behorende onderdelen.
- Bij vernielen van printbanen of soldeerogen

- Bij verkeerd aanbrengen van de onderdelen en bedrading en de schades die daarvan het gevolg zijn.
- Bij overbelasting van de module.
- Bij schades door ingrepen van derden.
- Bij schades door het zich niet houden aan de bedieningshandleiding en het aansluitschema.
- Bij aansluiting op een verkeerde spanning of stroomsoort.
- Bij verkeerde poling van de module.
- Bij verkeerde bediening of schades door onzorgvuldige behandeling of misbruik.
- Bij defecten die ontstaan door overbrugde zekeringen of door het gebruik van verkeerde zekeringen.

In al deze gevallen geschiedt het terugsturen van het bouwpakket op uw kosten.