

homexpert™  
by Honeywell



## Rondostat ENERGY HR25BG

Programmeerbare  
radiatorthermostaat

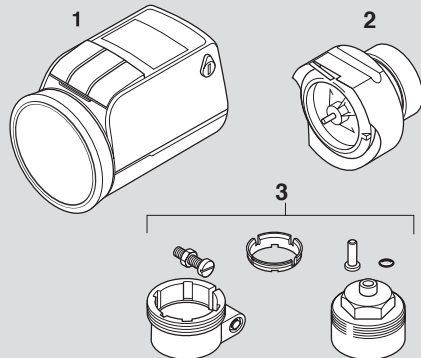
### In drie stappen klaar voor gebruik...

1. Batterijen plaatsen
2. Datum en tijd instellen
3. Monteren

### Na het uitpakken controleren

In de verpakking van de Rondostat bevindt zich:

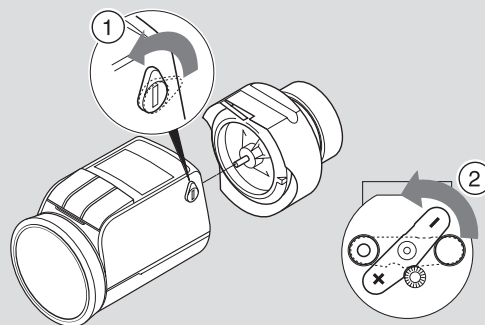
- Het bedieningsgedeelte zonder batterijen (1)
- Het kraanopzetstuk met handwiel M30 x 1,5 (2)
- Een zakje met adapters en accessoires (3)




**Waarschuwing:** Rondostat voor vocht of nat beschermen (kortsluitgevaar).

### 1. Batterijen plaatsen/vervangen

- ▶ De klembegel tot de aanslag omhoog draaien en het bedieningsgedeelte van het kraanopzetstuk verwijderen.
- ▶ De batterijklem aan de achterzijde van het bedienings-gedeelte tegen de klok in draaien.



- ▶ Twee alkali-mignonbatterijen plaatsen (type LR6 AA AM3). Let op de juiste polariteit.
- ▶ De batterijklem terugdraaien. Daarbij de beide batterijen iets naar binnen drukken.

De levensduur van nieuwe batterijen bedraagt meer dan twee jaar. De batterijen moeten worden vervangen,  wanneer op het display het batterij symbool getoont. Bij het vervangen van de batterijen blijven alle instellingen behouden.

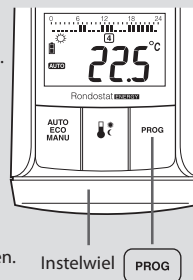


- ▶ Oude batterijen met respect voor het milieu behandelen (KGA).

### 2. Datum en tijd instellen

Na het plaatsen of vervangen van de batterijen vraagt de Rondostat automatisch om datum en tijd in te voeren.

- ▶ Met het instelwiel het jaartal instellen.
- ▶ Met toets **PROG** bevestigen.
- ▶ Met het instelwiel de maand instellen.
- ▶ Met toets **PROG** bevestigen.
- ▶ Met het instelwiel de dag instellen.
- ▶ Met toets **PROG** bevestigen.
- ▶ Met het instelwiel het uur instellen.
- ▶ Met toets **PROG** bevestigen.
- ▶ Met het instelwiel de minuten instellen.
- ▶ Met toets **PROG** bevestigen. Klaar!



### Datum en tijd corrigeren

De Rondostat schakelt automatisch om tussen zomer- en win-tertijd. Wanneer u desondanks datum en tijd tijdens gebruik wilt corrigeren:

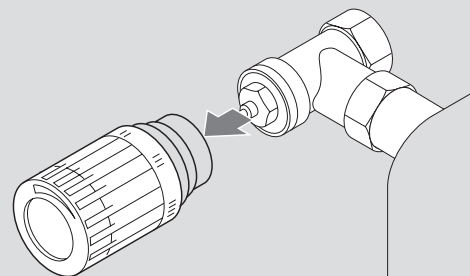
- ▶ Toets **PROG** min. 3 seconden ingedrukt houden, tot het jaartal knippert.
- ▶ Datum en tijd instellen, zoals hierboven beschreven.

### 3. Monteren

U kunt de Rondostat eenvoudig monteren op alle gangbare radiatorkranen, zonder vuil of waterlekken.

Uw oude ther-mostaatkop hebt u niet meer nodig:

- ▶ De bevestiging van de thermostaatkop losmaken.
- ▶ De thermostaatkop van de kraan aftrekken.



### 3.a Adapter selecteren

Voor sommige typen kranen is een adapter nodig:

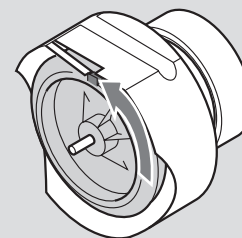
- ▶ Voor montage aan de hand van de adaptertabel de juiste adapter selecteren.

Wanneer u een adapter nodig hebt:

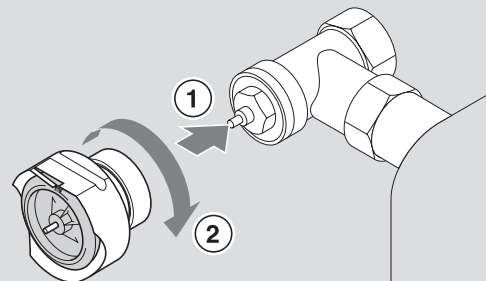
- ▶ De adapter op de kraan schuiven en draaien, tot deze voelbaar vastklikt.
- ▶ Indien van toepassing: de adapter met de schroef vastdraaien.

### 3.b Kraanopzetstuk monteren

- ▶ Het draaiwiel van het kraanopzetstuk tot de aanslag tegen de klok in draaien.



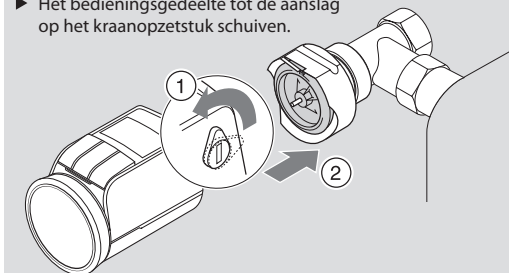
- ▶ Het kraanopzetstuk op kraan of adapter plaatsen. Daarbij moet het vlakke gedeelte naar boven wijzen.



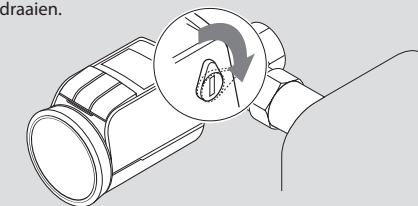
- ▶ De wartel naar voren schuiven en met de hand (zonder gereedschap!) stevig vastdraaien.

### 3.c Bedieningsgedeelte aanbrengen

- ▶ De klembegel op het bedieningsgedeelte omhoog draaien.
- ▶ Het bedieningsgedeelte tot de aanslag op het kraanopzetstuk schuiven.



- ▶ De klembegel op het bedieningsgedeelte naar achteren draaien.



**Uw Rondostat is klaar voor gebruik met fabrieksinstellingen!**

### Adaptertabel

Merk	Afbeelding	Adapter
Past op de gangbare Thermostaatkranen M30x1,5 mm Honeywell-Braukmann, MNG, Heimeier, Oventrop, Junkers).		Niet nodig
Danfoss RA		Mee geleverd
Danfoss RAVL		Mee geleverd
Herz, Comap M28x1,5		Mee geleverd

### WEEE-Richtlijnen 2002/96/EG Elektro- en Elektronica wetgeving



Deponeer verpakking en product in het daartoe bestemde recycling centrum. Deponeer het product niet bij het huisvuil. Verbrandt dit product niet.

Honeywell N.V. - S.A.  
Hermes Plaza  
Hermeslaan 1 H  
B-1831 Diegem  
Belgium

Tel. 02/728.23.31 (Lignes ouvertes les jours ouvrables de 8.30h à 12h et de 13h à 17h)  
(Lijnen open alle werkdagen van 8.30 tot 12u en van 13u tot 17u)

Honeywell B.V.  
Postbus 12683  
1100 AR Amsterdam Z.O.  
Nederland

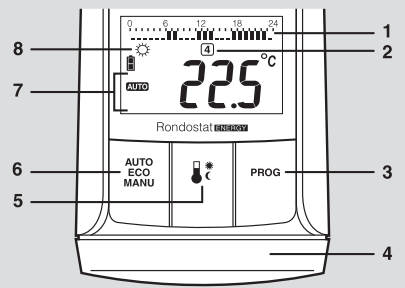
Infolijn: 020 - 56 56 392

www.homexpertbyhoneywell.com

50074428-001A



# Bedieningselementen en Display



- 1 Verwarmingstijd of besparingstijd in uren
- 2 De aanduiding 4 (donderdag) betekent, dat altijd de huidige weekdag getoond wordt. 1 Maandag ... 7 Zondag
- 3 Toets **PROG**: tijdprogramma instellen
- 4 Instelwiel: Temperatuur en tijd instellen
- 5 Toets **ECO**: comfort- en besparingstemperatuur instellen
- 6 Toets **AUTO ECO MANU**: Tussen AUTO-ECO en MANU – werking wisselen
- 7 Bedrijfsstand Auto, ECO, Manu of Prog
- 8 Comforttemperatuur, Besparingstemp. of Vorstbescherming

## Zo werkt de rondostat

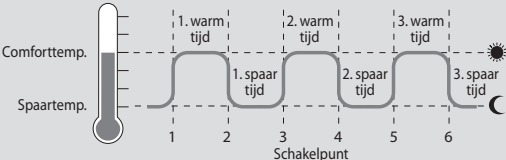
### Temperaturen en regeltijden

De Rondostat kent twee temperaturen:

- comforttemperatuur ☀ (standaard 21°C)
- spaartemperatuur ☾ (standaard 16°C)
- 3 verwarmingstijden (6 schakelpunten)

De Rondostat schakelt in automatisch bedrijf, volgens een instelbaar tijdprogramma om tussen deze beide temperaturen:

- Verwarmingstijd: verwarmen tot de comforttemperatuur
- Besparingstijd: verlaging naar besparingstemperatuur



### Tijdprogramma

De verwarmings- en besparingstijden (de 2e en 3e verwarmings tijd zijn optioneel) worden bepaald door het vrij instelbare tijd-programma. Het tijdprogramma heeft standaard de instelling:

- Verwarmingstijd 6:00 – 22:00 h
- Besparingstijd 22:00 – 6:00 h

## Zo stelt u de rondostat in

### Instelwiel

Met het instelwiel wijzigt u in automatisch bedrijf de huidige kamertemperatuur tot het eerstvolgende schakelpunt.

## Comfort- en besparingstemperatuur instellen

- ▶ Toets **ECO** indrukken.
- ▶ Met het instelwiel de comforttemperatuur instellen.
- ▶ Toets **ECO** indrukken.
- ▶ Met het instelwiel de besparingstemperatuur instellen.
- ▶ Met toets **ECO** de wijziging bevestigen. Klaar!

# Tips voor de bediening

## De Rondostat comfortabel bedienen

- ▶ Om het tijdprogramma comfortabel in te stellen de klembeugel omhoog draaien en het bedieningsgedeelte verwijderen (Display **E2**).
- ▶ Het bedieningsgedeelte daarna weer aanbrengen. De klembeugel naar achteren draaien (Display **E2** verdwijnt).

## De weg kwijt in het programma?

- ▶ Toets **AUTO ECO MANU** indrukken. De Rondostat verwerpt de laatste invoer en keert in Auto- respectievelijk Manu-bedrijf terug.

## Tijdprogramma verwarmings- en besparingstijden

Met de Rondostat kan het tijdprogramma in blokken of individueel voor elke dag apart ingesteld worden. Men kan 3 verwarmingstijden en 3 spaartijden programmeren.

Blok 1–7 staat voor de weekdays maandag tot zondag met hetzelfde tijdprogramma. In het Display wordt onder de balk de huidige weekdag getoond.

### Verdere blokken:

- ▶ 1–5 hetzelfde tijdprogramma van maandag tot vrijdag
- ▶ 6–7 hetzelfde tijdprogramma voor zaterdag en zondag
- ▶ De dagen van de week zijn genummerd van 1 tot 7 voor de individuele instelling van het tijdprogramma.

### Tijdprogramma instellen

- ▶ Toets **PROG** indrukken (Display **PROG**)
- ▶ Met het instelwiel de gewenste dag (1–7) of blok selecteren
- ▶ Toets **PROG** indrukken
- ▶ Met het instelwiel het 1e schakelpunt instellen en met toets **PROG** bevestigen
- ▶ Met instelwiel het 2e schakelpunt instellen en met **PROG** bevestigen
- ▶ Voor de 2e warmtijd, schakelpunt 3 en 4, resp. warmtijd 3, schakelpunt 5 en 6, in dezelfde volgorde ingeven.
- ▶ De weekdays met individueel tijdprogramma worden zoals hierboven beschreven geprogrammeerd.
- ▶ Om te beëindigen, toets **AUTO ECO MANU** indrukken.

## Schakelpunten wissen

Bemerk dat een verwarmingstijd steeds door 2 schakelpunten wordt bepaald.

- ▶ Om een schakelpunt te wissen, het instelwiel draaien tot het Display - - - weergeeft en toets **PROG** indrukken.

## De rondostat waakt altijd!

### Vensterfunctie

Wanneer u een raam opent, waardoor de temperatuur sterk daalt, sluit de Rondostat de radiatorkraan, om zo energie te besparen. In het Display verschijnt het symbool **W**.

Wanneer de temperatuur weer stijgt, of na maximaal 30 minuten, opent de Rondostat de kraan weer. U kunt de kraan ook eerder openen, wanneer u de toets **PROG** indrukt of aan het instelwiel draait.

### Kraanbescherming

Wanneer de kraan binnen 1 week niet eenmaal volledig is geopend, opent de Rondostat deze kort automatisch op maandag om de kraan te beschermen tegen vastzitten. (Display **LYCL**)

### Vorstbeveiliging

Wanneer de temperatuur onder 4°C daalt, opent de Rondostat de radiatorkraan, tot de temperatuur weer boven de 6°C stijgt. De Rondostat voorkomt zo het bevriezen van de radiator. Het symbool **W** knippert, zolang vorstbeveiliging actief is.

# Overige instelmogelijkheden

## Constante temperatuur zonder tijdprogramma (vakantie)

- ▶ Met toets **AUTO ECO MANU** naar Manu-bedrijf schakelen (Display **MANU**).
- ▶ Met het instelwiel de temperatuur instellen. Deze temperatuur blijft gelden, tot u weer schakelt naar automatisch bedrijf.

## Extra energiespaarfuncties

Bij ECO-bedrijf loopt het tijdprogramma in de achtergrond. Daarbij wordt de kamertemperatuur nog eens 3°C verlaagd, tot weer een andere bedrijfsmode geselecteerd wordt.

- ▶ Op toets **AUTO ECO MANU** drukken tot **ECO** verschijnt.

## Optimalisatie

Optimaliseert het schakelpunt om de kamertemperatuur volgens het tijdprogramma te bereiken, respectievelijk voortijdig uit te schakelen om energie te besparen.

## Optimale Start

Na de inleerprocedure wordt de verwarming op het optimale tijdstip ingeschakeld, om de kamertemperatuur op het geprogrammeerde schakelpunt te bereiken.

## Optimale Start/Stop

Bij Optimale Start/Stop wordt de verwarming voortijdig inresp. uitgeschakeld volgens het tijdschakelprogramma.

In de fabriekinstelling is optimalisatie niet geactiveerd.

## Optimalisatie instellen

- ▶ Toets **PROG** min. 20 seconden ingedrukt houden, tot het symbool **W** verschijnt.
  - ▶ Toets **PROG** zo dikwijls indrukken, tot parameter 4 verschijnt
  - ▶ Met het instelwiel de Optimalisatie functie instellen.
- |                     |   |
|---------------------|---|
| Geen Optimalisatie  | 0 |
| Optimale Start      | 1 |
| Optimale Start/Stop | 2 |

- ▶ Toets **PROG** indrukken

**Nota:** Enkel tijdens Optimalisatie wordt bijhorend „**W**“ aangeduid.

## Stookpauze

Wanneer u in de zomer de verwarming hebt uitgeschakeld en de batterijen van de Rondostat wilt onzien:

- ▶ Met toets **AUTO ECO MANU** in Manu-bedrijf schakelen.
- ▶ Het instelwiel naar links draaien, tot in het Display melding **OFF** verschijnt. De radiatorkraan blijft nu gesloten en de Rondostat staat in ruststand.

## Kinderbeveiliging

Ter voorkoming van misbruik kunt u de Rondostat blokkeren:

- ▶ Toets **AUTO ECO MANU** en **ECO** tegelijkertijd min. 3 sec. ingedrukt houden. In het Display verschijnt symbool **W**.

Met dezelfde toetscombinatie kunt u de bediening van de Rondostat weer vrijgeven.

## Lege Batterijen aanduiding

De Batterijen status wordt aangeduid:

	– Vol		– Halfvol		– Leeg
--	-------	--	-----------	--	--------

**Nota:** Wanneer de batterijen leeg zijn, wordt de radiatorkraan geopend. Batterijen moeten gewisseld worden!

# Instellingen van de slag

De Rondostat werkt standaard met de optimale slag (standaardslag), nodig om de kamertemperatuur te regelen.

## Volle-slag-modus

Wanneer de volledige slag van de kraan moet worden gebruikt of de kraan niet volledig sluit, moet u omschakelen naar de volle-slag-modus.

- ▶ Toets **ECO** ingedrukt houden en bediendeel op kraanopzetstuk schuiven en vergrendelen (display **FULL**). De levensduur van de batterijen kan eventueel verkorten.

## Standaardslag-modus

- ▶ Toets **PROG** ingedrukt houden en bediendeel op kraanopzetstuk schuiven en vergrendelen (displ. **DEF**).

## Radiatorkraan sluiten

- ▶ Met toets **AUTO ECO MANU** in Manu-bedrijf schakelen.
- ▶ Het instelwiel naar links draaien, tot in het Display melding **OFF** verschijnt. De radiatorkraan is nu gesloten. De vorstbeveiliging blijft actief.

## Speciaal instelbare parameters

### Zo komt u in het menu

Toets **PROG** min. 20 seconden ingedrukt houden, tot het symbool **W** verschijnt.

- ▶ Toets **PROG** zo veel drukken, tot bvb. parameter4 verschijnt.
- ▶ Met instelwiel de gewenste instelling kiezen.
- ▶ Toets **PROG** indrukken. Stoppen: toets **AUTO ECO MANU** drukken.

Parameter	Beschrijving	Instellingen	Fabrieksinstelling
1	Omschakeling Zomer/ Wintertijd	Ja = 0    Neen = 1	0
2	Display	Comforttemperatuur: 0 Kamertemperatuur gemeten: 1	0
3	Vensterfunctie	gevoelig: 0 minder gevoelig: 1	0
4	Optimalisatie	Geen Optimalisatie: 0 Optimum Start: 1 Optimum Start/Stop: 2	0
5	Tijdelijke aanduiding van de bereikte kraan positie errechner Ventilposition	Ja = 1    Neen = 0 Na ca. 3 Min. verschijnt de hoofdaanduiding. Stoppen, toets <b>AUTO ECO MANU</b> indrukken.	0

## Hulp in geval van problemen

Probleem/Aanduiding	Oorzaak	Oplossing
Radiator blijft warm.	De kraan sluit niet volledig.	Montage controleren, evt. schakelen naar volle-slag-modus.
	Batterijen leeg.	Batterijen wisselen.
<b>E2</b>	Bedieningsgedeelte niet goed gemonteerd	Bedieningsgedeelte goed aanbrengen.
<b>E3</b>	Aandrijfeenheid of motor blokkeert	Montage controleren, evt. vuil verwijderen.
Tijdens optimalisatie wordt de ruimte/kamer niet warm.	Verwarming wordt niet op tijd aangeschakeld	Controleer, of de primaire regeling de verwarming aanschakelt.

## Noodbediening bij lege batterijen

- ▶ Het bedieningsgedeelte ontgrendelen en verwijderen.
- ▶ De radiatorkraan met het draaiwiel op het kraanopzetstuk met de hand bedienen.

## Fabriekinstelling herstellen

- ▶ Batterijen uitnemen.
- ▶ Alle 3 toetsen ingedrukt houden en batterijen terug plaatsen.